

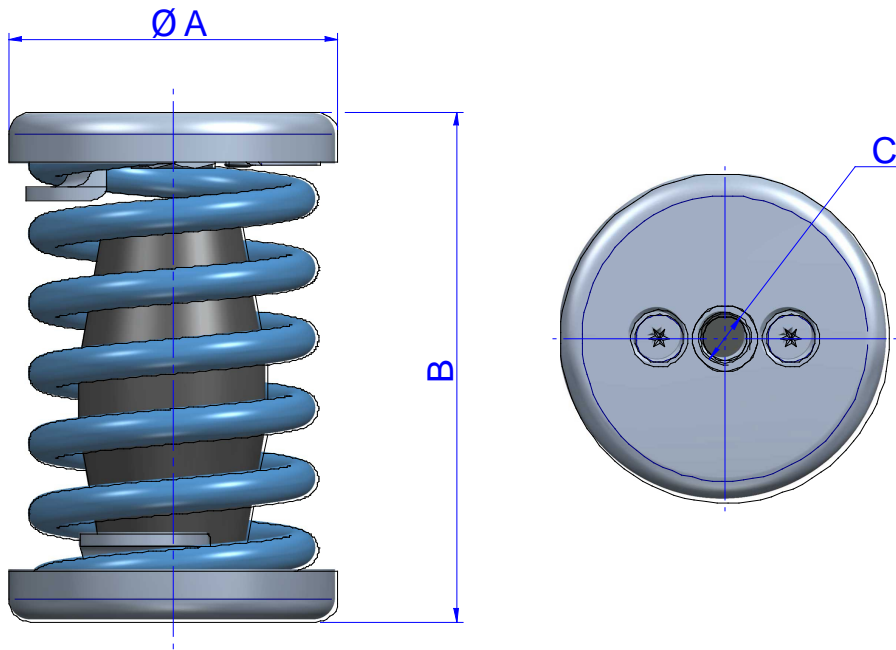
# 1 AMC DOBLE CAMPANA



Gracias a los muelles de doble campana, usted podrá hacer el montaje de los muelles



## PLANOS



## DIMENSIONES

| Tipo | A (mm) | B (mm) | Color muelle | C (mm) | Carga máx (kg) | Peso (kg) | Código |
|------|--------|--------|--------------|--------|----------------|-----------|--------|
| 150  | 75     | 116    | BLUE         | M-12   | 150            | 1,102     | 20309  |
| 200  | 75     | 116    | WHITE        | M-12   | 200            | 1,138     | 20310  |
| 250  | 75     | 116    | BLACK        | M-12   | 250            | 1,225     | 20320  |
| 350  | 75     | 116    | CREAM        | M-12   | 350            | 1,392     | 20330  |
| 500  | 90     | 116    | LIGHT GREY   | M-12   | 500            | 2,56      | 20340  |
| 750  | 90     | 116    | GREEN        | M-12   | 750            | 2,56      | 20350  |