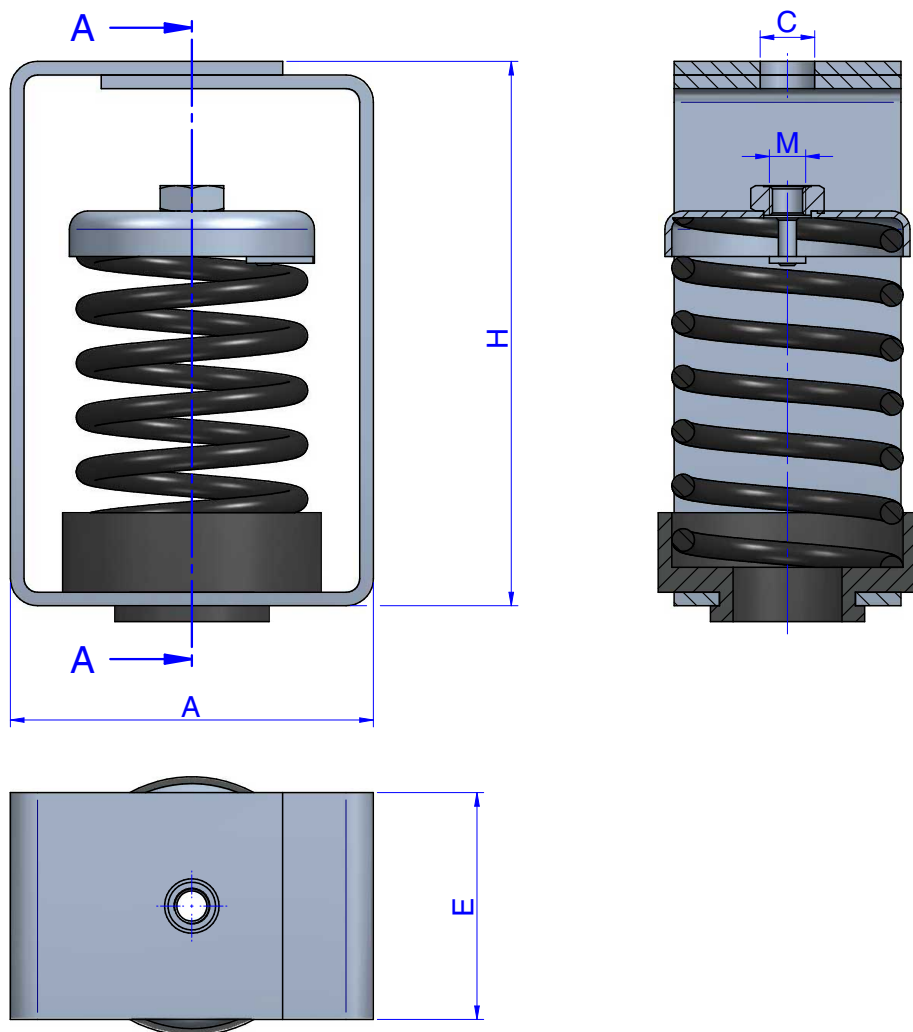




Gama diseñada para la suspensión de falsos techos acústicos y maquinaria trabajando a partir de 450 r.p.m. Frecuencia propia de 3 a 5Hz. Fabricado con muelle de calidad cola de piano de gran calidad mecánica, guiado por una arandela de caucho con la función de que no existan puentes acústicos, en caso de desalineación de varillas. La estructura metálica es resistente y está recubierta de baño electrolítico bicromatado.



## PLANOS



## DIMENSIONES

Tipo	A (mm)	CARGA MAX PERMANENTE	Color muelle	C (mm)	D (mm)	H (mm)	M	Peso (kg)	Código
VT 15	80	15	BLACK	12	50	120	M-8	0,71	20200
VT 25	80	25	BLACK	12	50	120	M-8	0,71	20201
VT 50	80	50	BLUE	12	50	120	M-8	0,7	20202
VT 75	80	75	GREY	12	50	120	M-8	0,72	20203
VT 100	80	100	BEIGE	12	50	120	M-8	0,778	20204
VT 125	80	125	WHITE	12	50	120	M-8	1,102	20211
VT 150R	80	150	BLACK	12	50	120	M-8	0,77	20224
VT 150	120	150	BLUE	16	80	160	M-12	2,035	20205
VT 200	120	200	WHITE	16	80	160	M-12	2,072	20210
VT 250	120	250	BLACK	16	80	160	M-12	2,148	20206
VT 350	120	350	CREAM	16	80	160	M-12	2,33	20207
VT 500	140	500	LIGHT GREY	16	100	180	M-14	4,785	20208
VT 750	140	750	GREEN	16	100	180	M-14	5,249	20209

Propiedades elásticas

