

Soportes Antivibratorios Caucho-Metal **ARTICULACIONES EXCÉNTRICAS**



En las articulaciones excéntricas, los puntos centrales del cilindro interior y exterior no son iguales. Por consiguiente, son más flexibles en la dirección de la carga principal y mantienen el mismo control en la otra dirección.

Las articulaciones excéntricas están disponibles en dos durezas: 45 y 60 sh.

CARACTERÍSTICAS TÉCNICAS

- Óptima amortiguación y aislamiento de la vibración.
- Ideal para construcciones robustas y seguras.
- Instalación y aplicación simple.
- La carga máxima para la articulación de 45sh es aproximadamente 300kg.
- La carga máxima para la articulación de 60sh es aproximadamente 460kg.

APLICACIONES

Las situaciones y aplicaciones a las que mejor se adecuan las articulaciones excéntricas AMC MECANOCAUCHO® son:

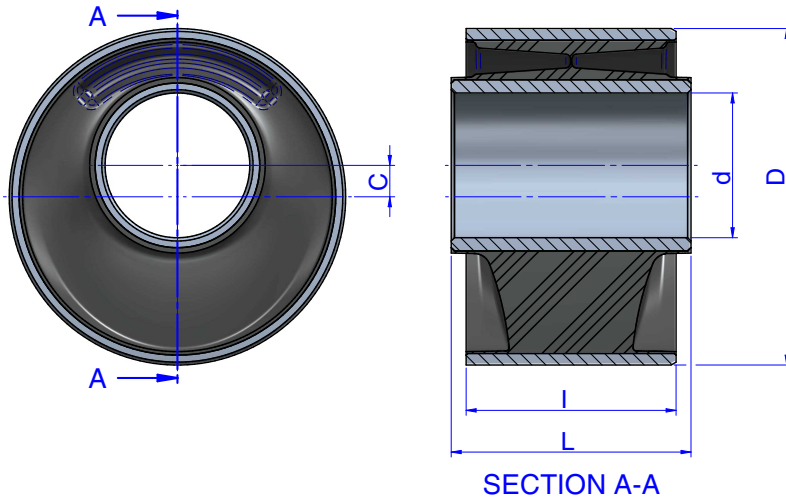
- Suspensiones de cabinas basculantes.
- Suspensiones de brazos.



Soportes Antivibratorios Caucho-Metal

ARTICULACIONES EXCÉNTRICAS

PLANOS



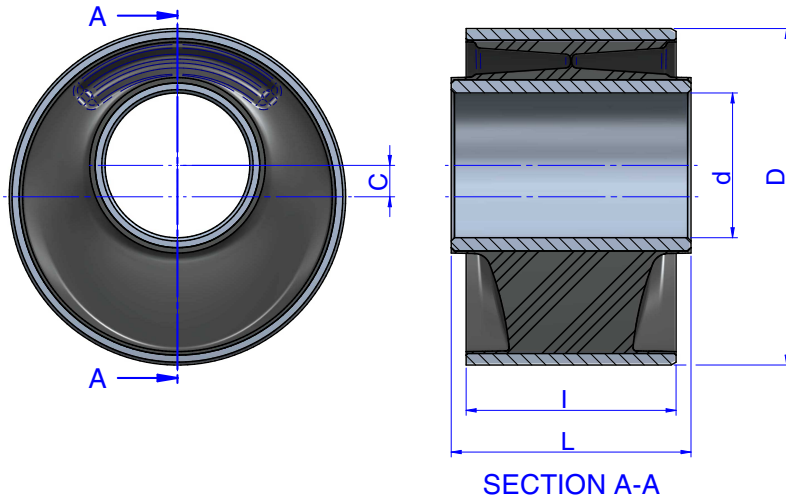
DIMENSIONES

Tipo	d (mm)	C (mm)	D (mm)	I (mm)	L (mm)	Peso (gr.)	Dureza	Carga máx (kg)	Código
MINI	16,2	6,1	48	50,5	64	311	45	110	154161
							60	180	154163

Soportes Antivibratorios Caucho-Metal

ARTICULACIONES EXCÉNTRICAS

PLANOS



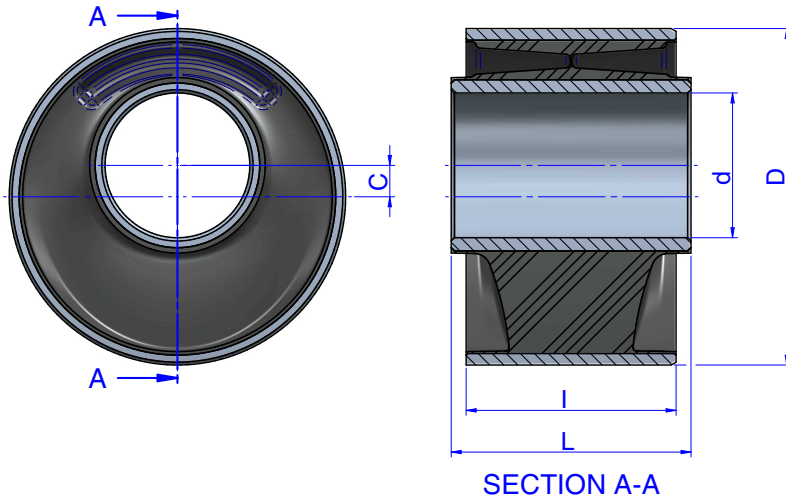
DIMENSIONES

Tipo	d (mm)	C (mm)	D (mm)	I (mm)	L (mm)	Peso (gr.)	Dureza	Carga máx (kg)	Código
PEQUEÑO	24	10,5	75,3	50,8	68	554	45	200	154159
							60	390	154158

Soportes Antivibratorios Caucho-Metal

ARTICULACIONES EXCÉNTRICAS

PLANOS



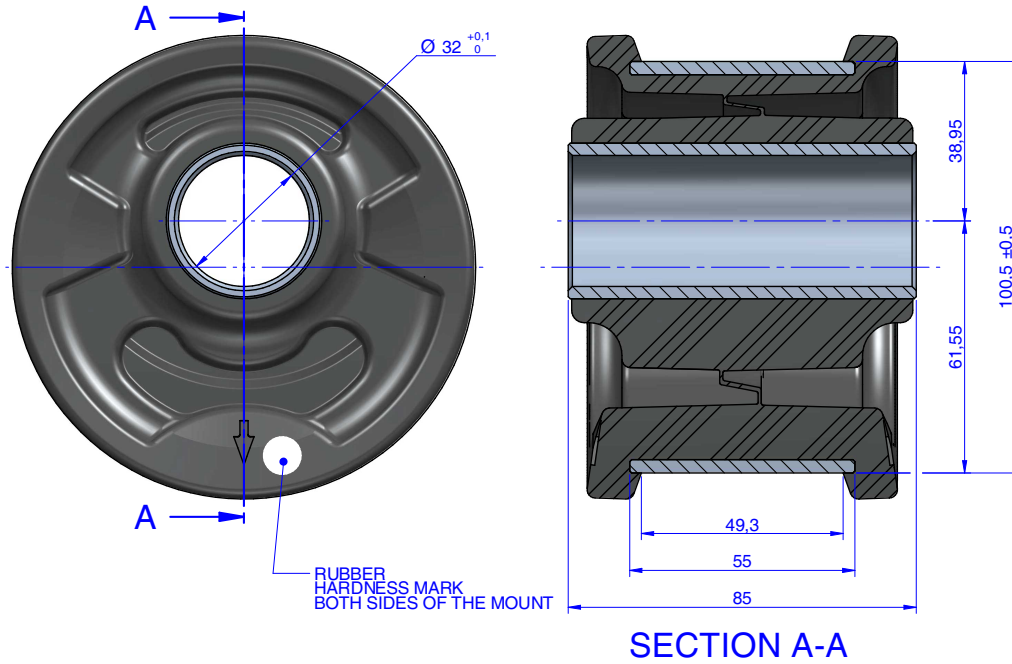
DIMENSIONES

Tipo	d (mm)	C (mm)	D (mm)	I (mm)	L (mm)	Peso (gr.)	Dureza	Carga máx (kg)	Código
GRANDE	43,7	9,5	101,6	63,4	72,4	1096	45	290	154154
							60	510	154155

Soportes Antivibratorios Caucho-Metal

ARTICULACIONES EXCÉNTRICAS

PLANOS



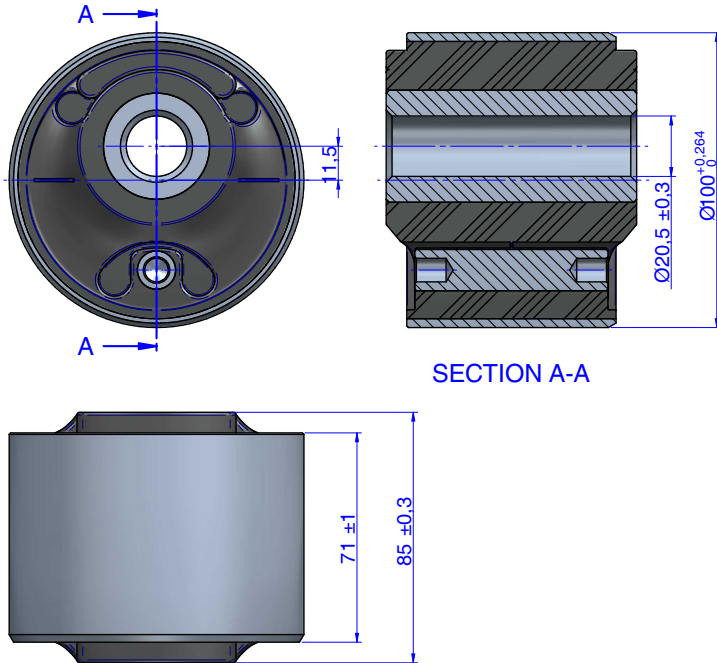
DIMENSIONES

Tipo	d (mm)	C (mm)	D (mm)	I (mm)	L (mm)	Peso (gr.)	Dureza	Carga máx (kg)	Código
100 HD	-	-	-	-	-	1046	50	290	154181
							55	350	154182
							60	430	154183
							70	565	154184

Soportes Antivibratorios Caucho-Metal

ARTICULACIONES EXCÉNTRICAS

PLANOS



DIMENSIONES

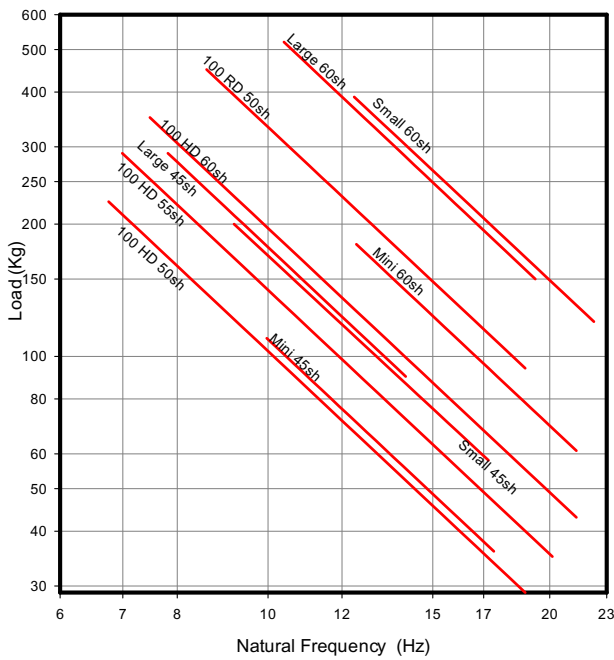
Tipo	d (mm)	C (mm)	D (mm)	I (mm)	L (mm)	Peso (gr.)	Dureza	Carga máx (kg)	Código
100 RD	-	-	-	-	-	1558	50	450	154175

Soportes Antivibratorios Caucho-Metal

ARTICULACIONES EXCÉNTRICAS

Propiedades elásticas

AMC MECANOCAUCHO®
LOAD NATURAL FREQUENCY CURVE



AMC MECANOCAUCHO®
LOAD DEFLECTION CURVE

