

## Vibrabsorber **SERIE MEDIA**



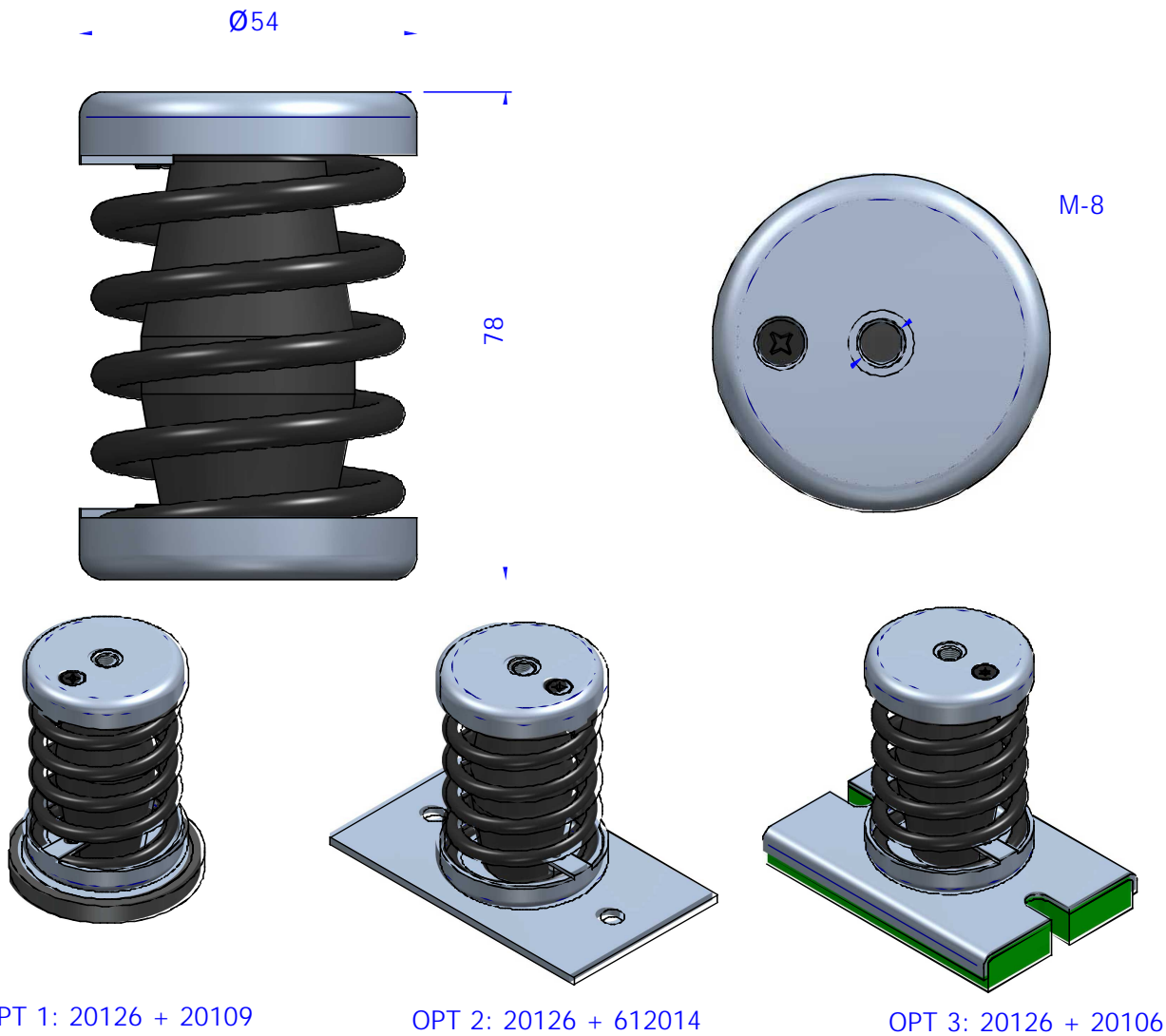
El soporte de muelle está indicado para toda maquinaria que por su diseño tenga elementos móviles o rotatorios, ya que esto produce un desequilibrio conocido como vibración.

La vibración producida por una máquina, acarrea diferentes problemas, como la reducción de la vida de la propia máquina o la transmisión de esa vibración a otras estructuras colindantes no aisladas. Es por ello importante instalar un soporte de muelle a la maquinaria.



# Vibrabsorber SERIE MEDIA

## PLANOS

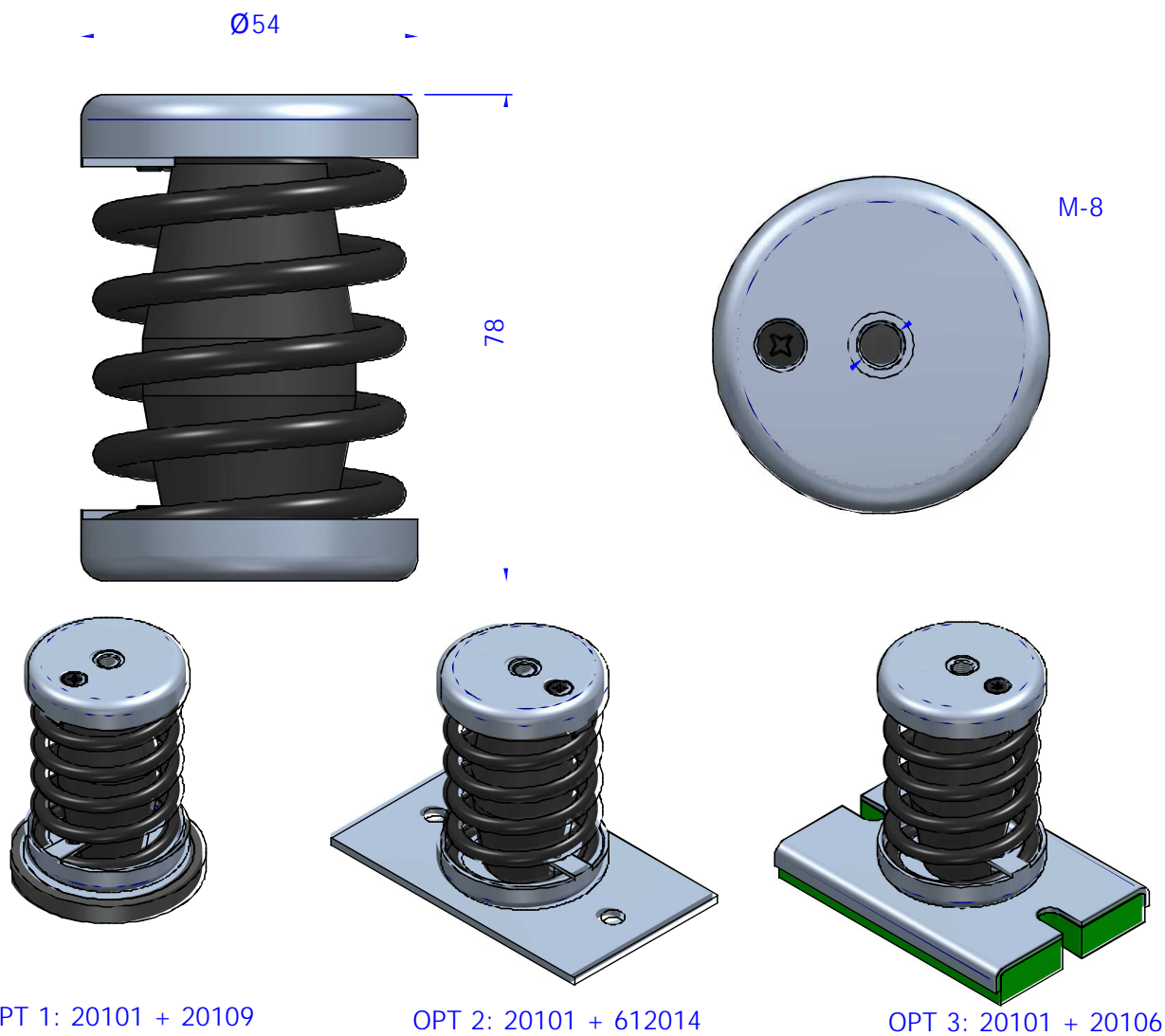


## DIMENSIONES

Tipo	Color muelle	Carga máx (kg)	Peso (kg)	Código
AMC 15	BLACK	15	0,285	20126

# Vibrabsorber SERIE MEDIA

## PLANOS

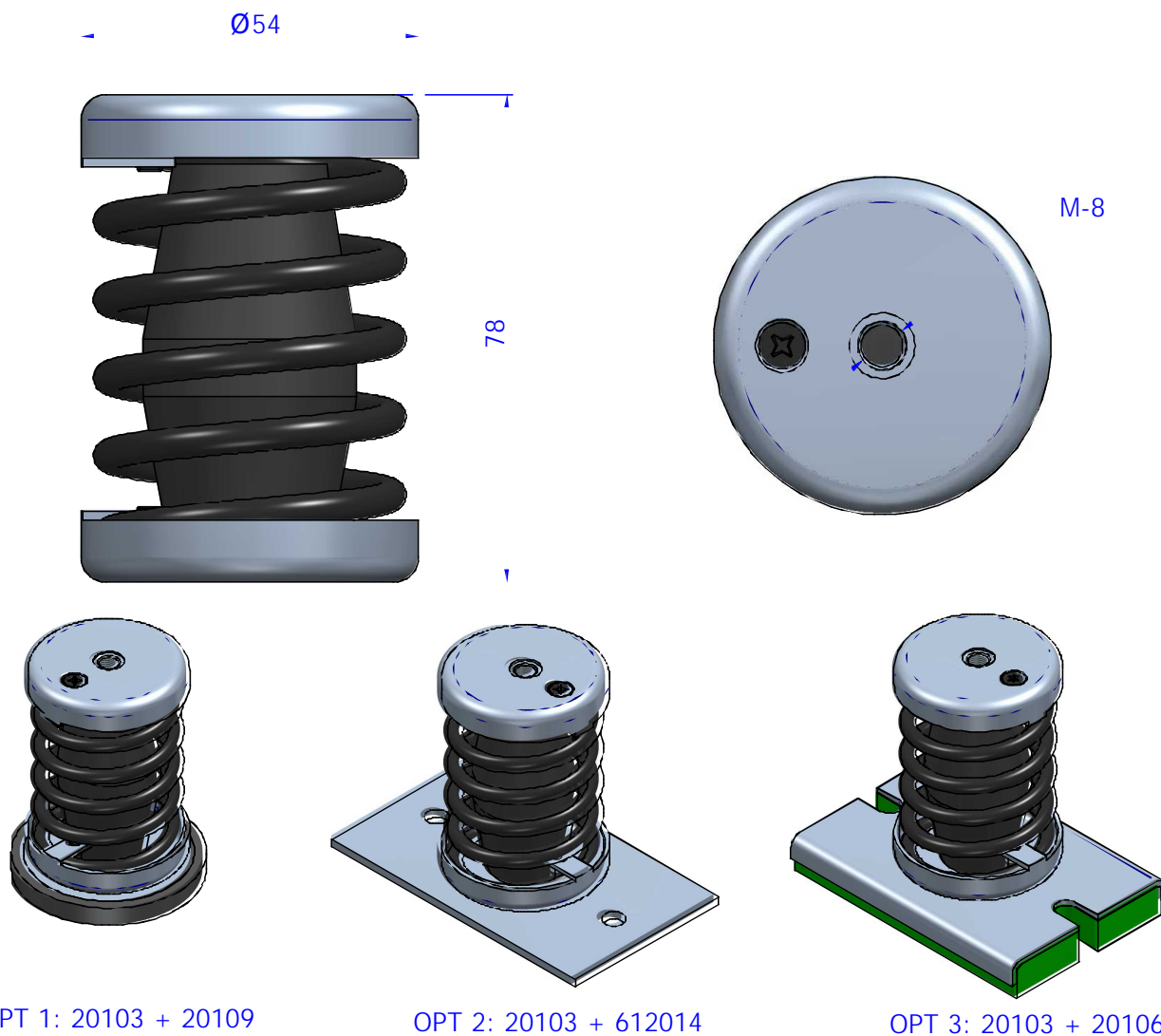


## DIMENSIONES

Tipo	Color muelle	Carga máx (kg)	Peso (kg)	Código
AMC 25	BLACK	25	0,285	20101

# Vibrabsorber SERIE MEDIA

## PLANOS

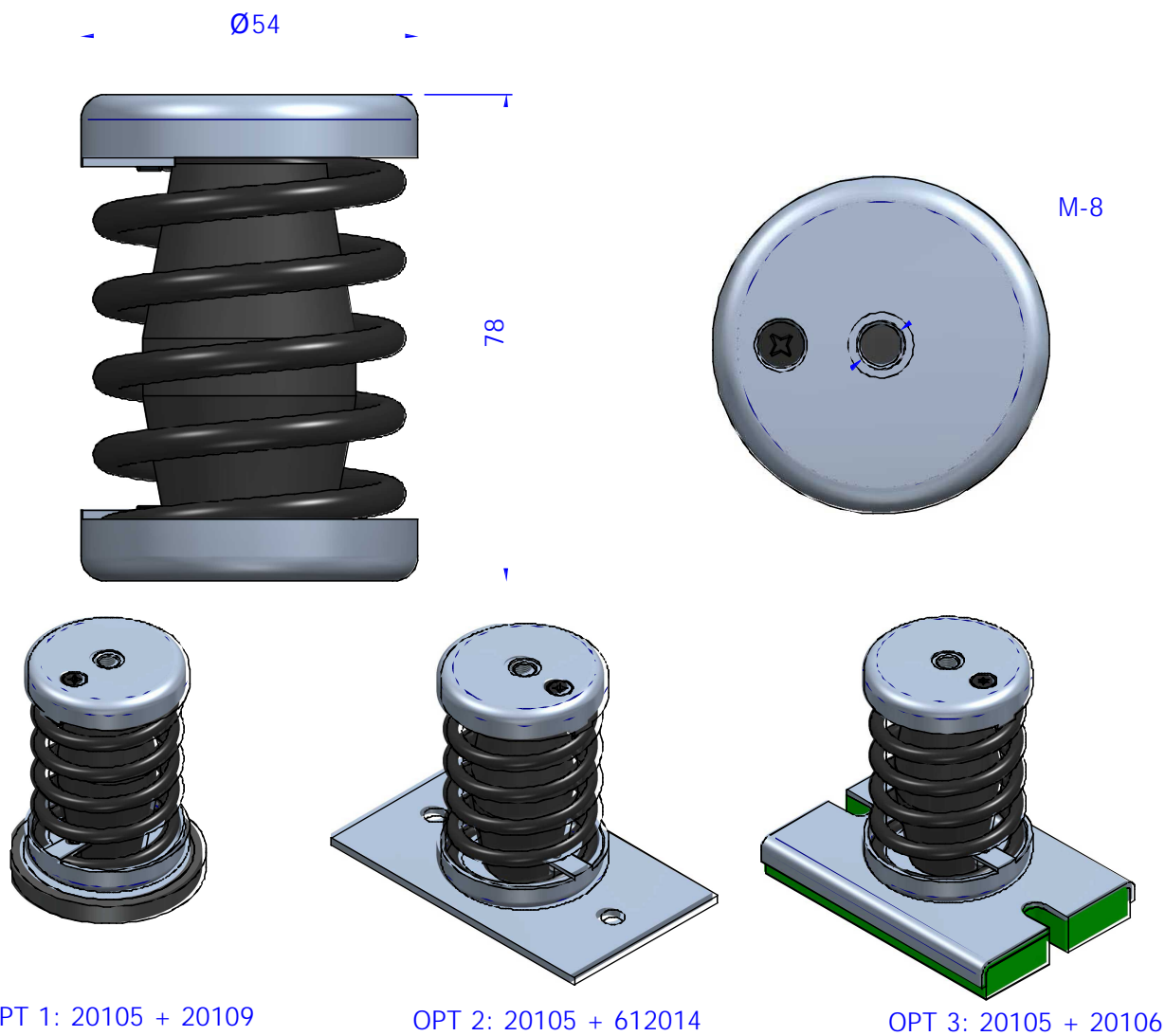


## DIMENSIONES

Tipo	Color muelle	Carga máx (kg)	Peso (kg)	Código
AMC 50	BLUE	50	0,274	20103

# Vibrabsorber SERIE MEDIA

## PLANOS

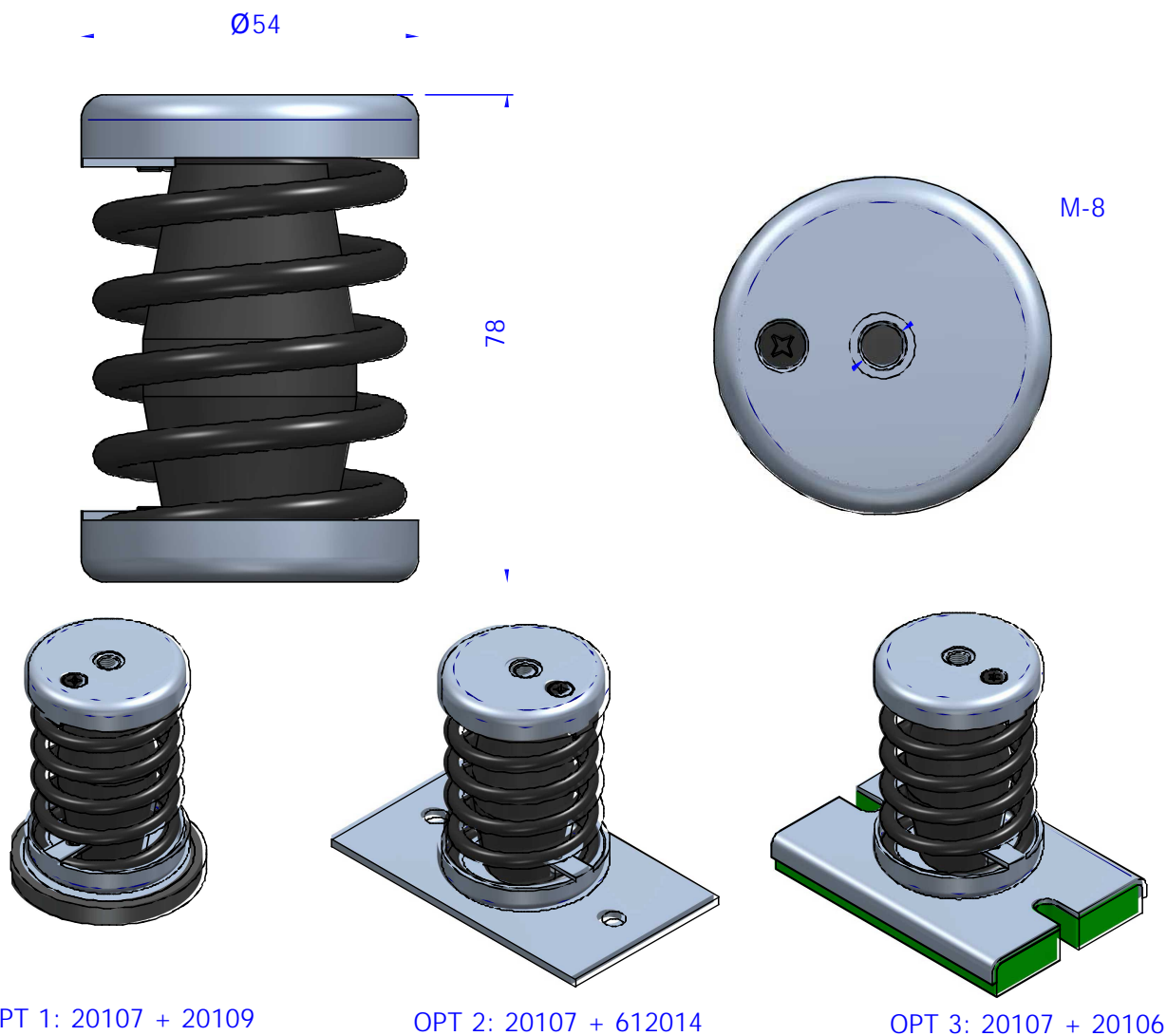


## DIMENSIONES

Tipo	Color muelle	Carga máx (kg)	Peso (kg)	Código
AMC 75	GREY	75	0,298	20105

# Vibrabsorber SERIE MEDIA

## PLANOS

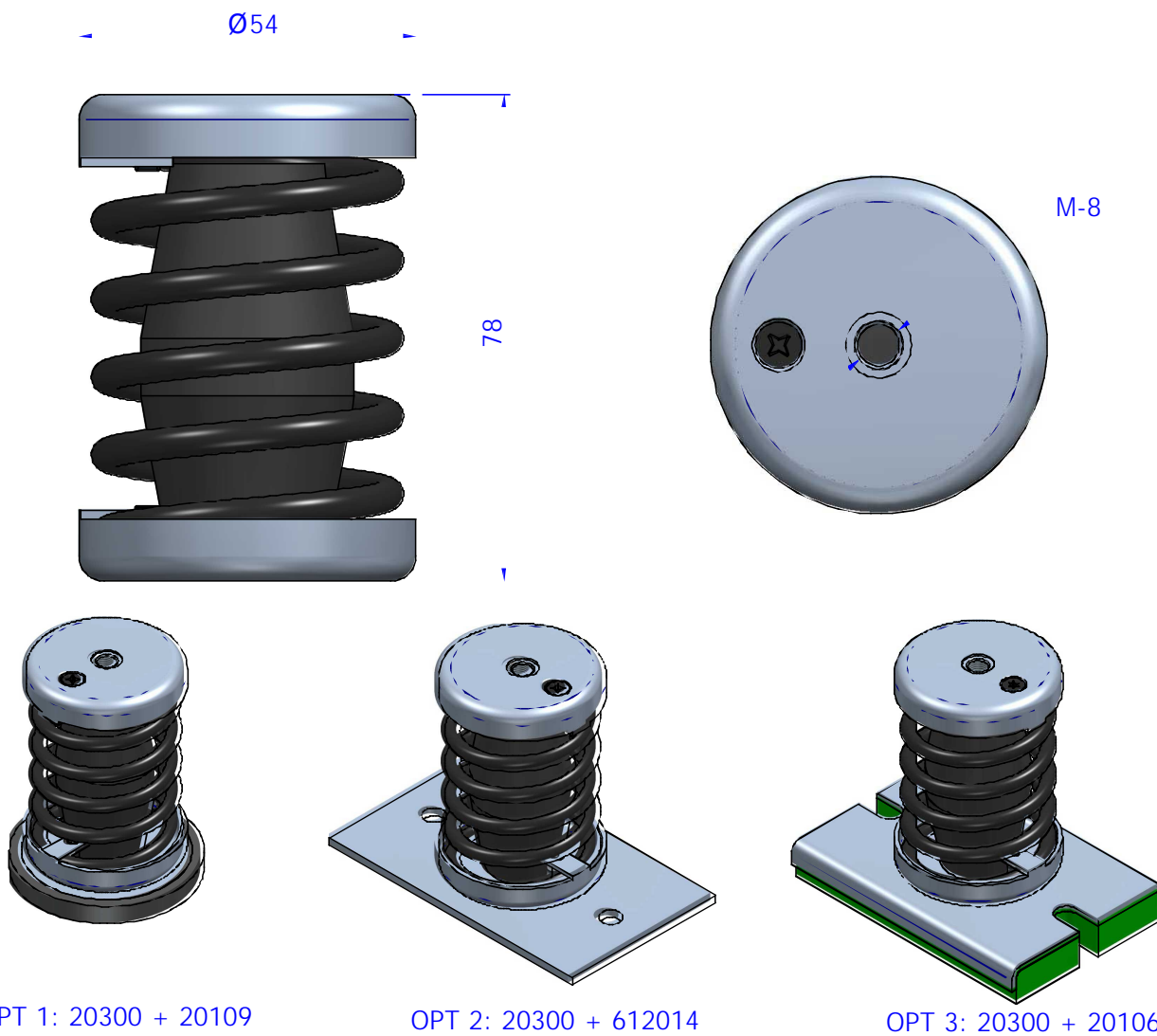


## DIMENSIONES

Tipo	Color muelle	Carga máx (kg)	Peso (kg)	Código
AMC 100	BEIGE	100	0,353	20107

# Vibrabsorber SERIE MEDIA

## PLANOS

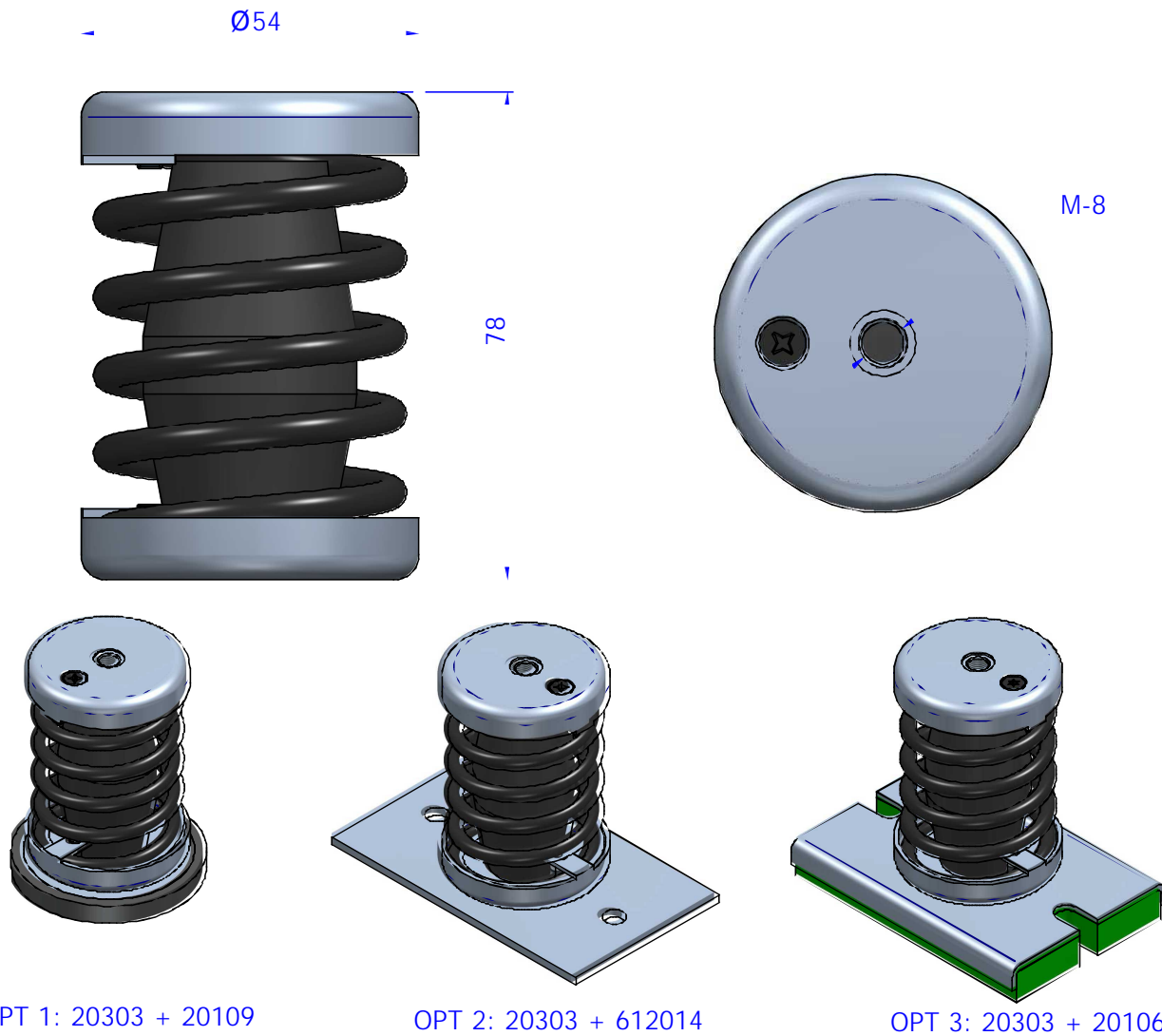


## DIMENSIONES

Tipo	Color muelle	Carga máx (kg)	Peso (kg)	Código
AMC 125	WHITE	125	0,395	20300

# Vibrabsorber SERIE MEDIA

## PLANOS



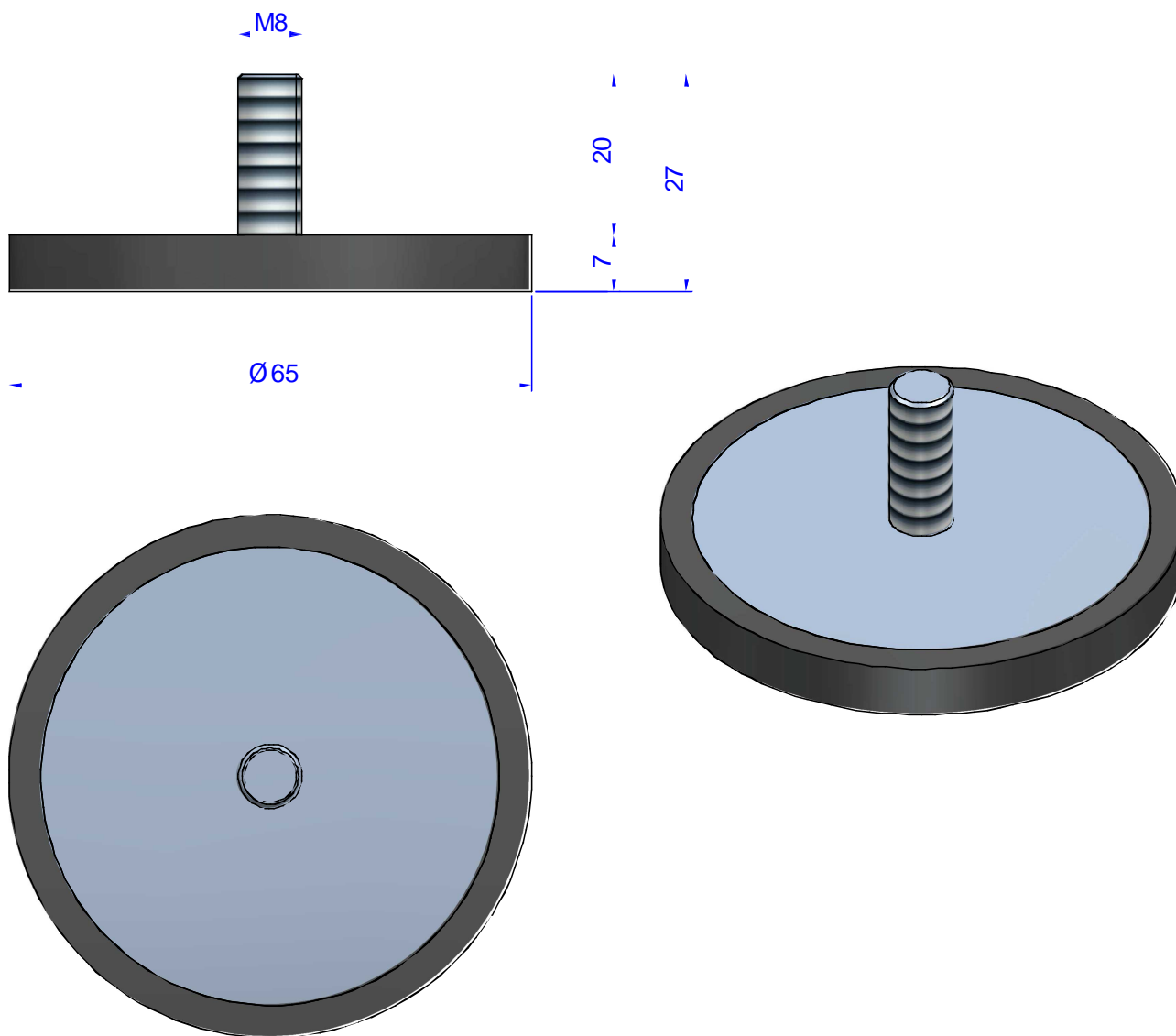
## DIMENSIONES

Tipo	Color muelle	Carga máx (kg)	Peso (kg)	Código
AMC 150	BLACK	150	0,430	20303



# Vibrabsorber SERIE MEDIA

## PLANOS

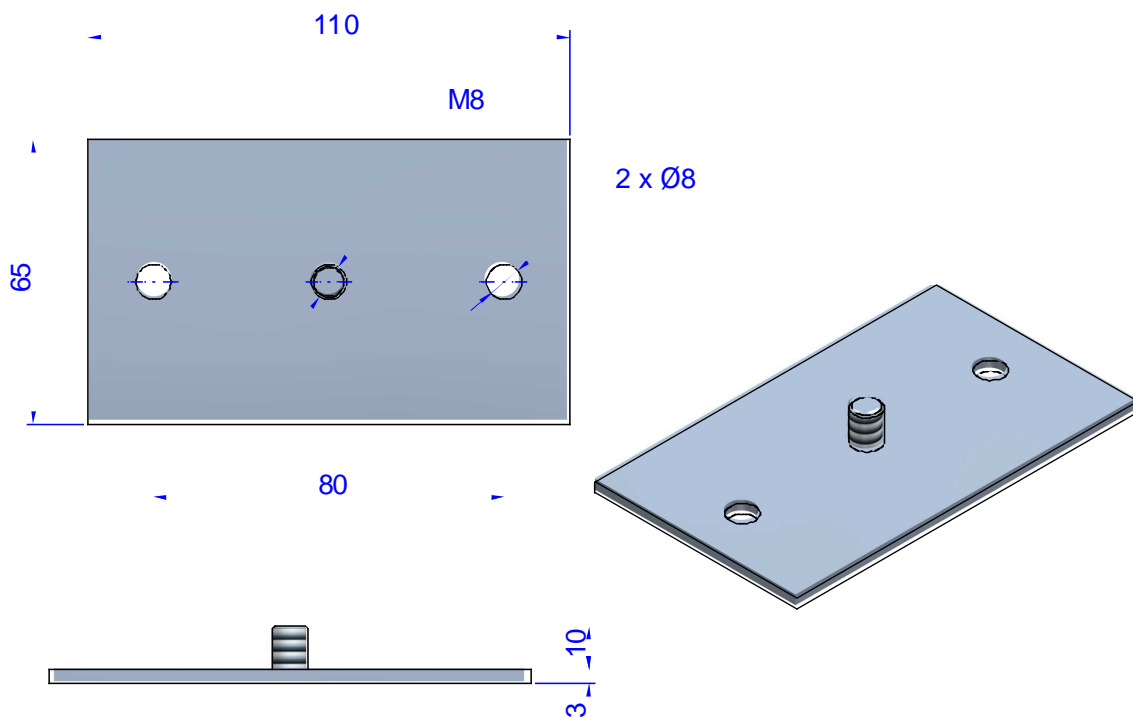


## DIMENSIONES

Tipo	Color muelle	Carga máx (kg)	Peso (kg)	Código
Base redonda caucho	-	-	0,085	20109

# Vibrabsorber SERIE MEDIA

## PLANOS

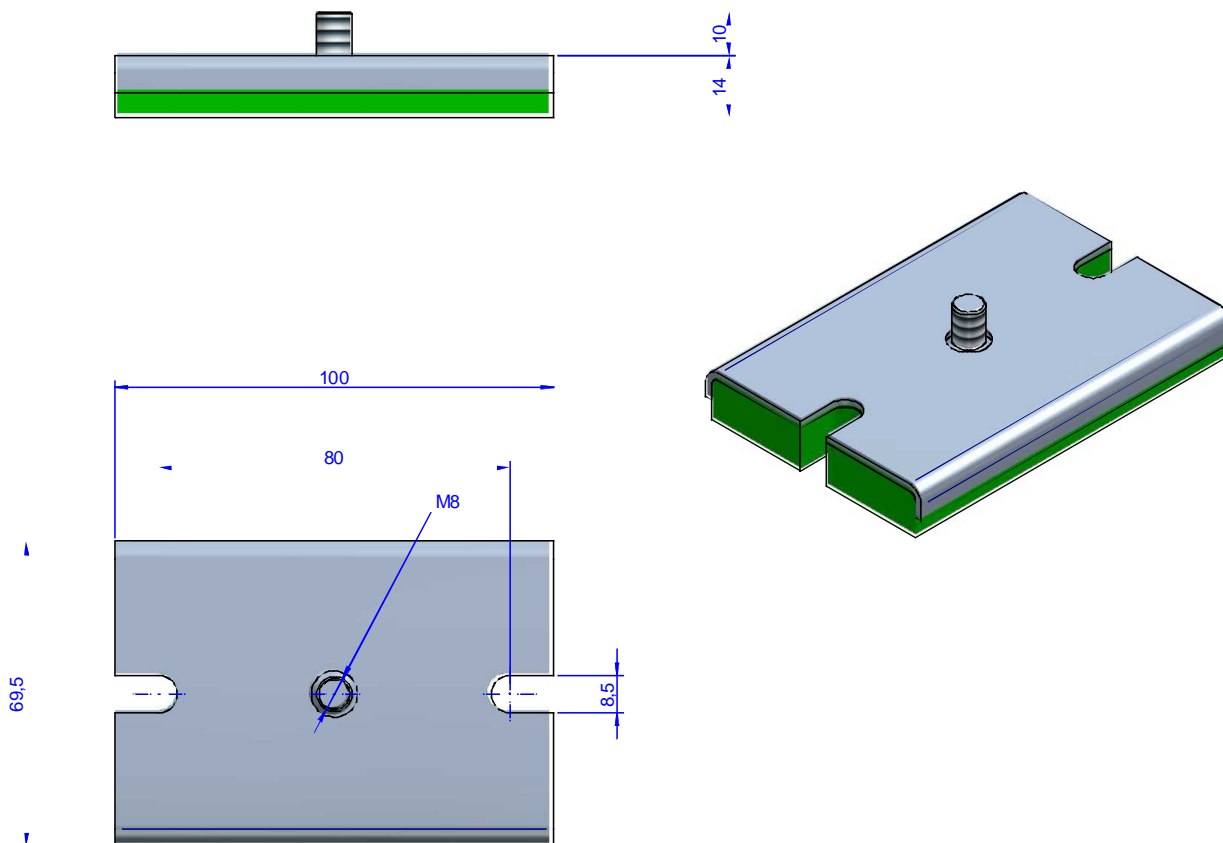


## DIMENSIONES

Tipo	Color muelle	Carga máx (kg)	Peso (kg)	Código
Base rectangular	-	-	0,175	612014

# Vibrabsorber SERIE MEDIA

## PLANOS



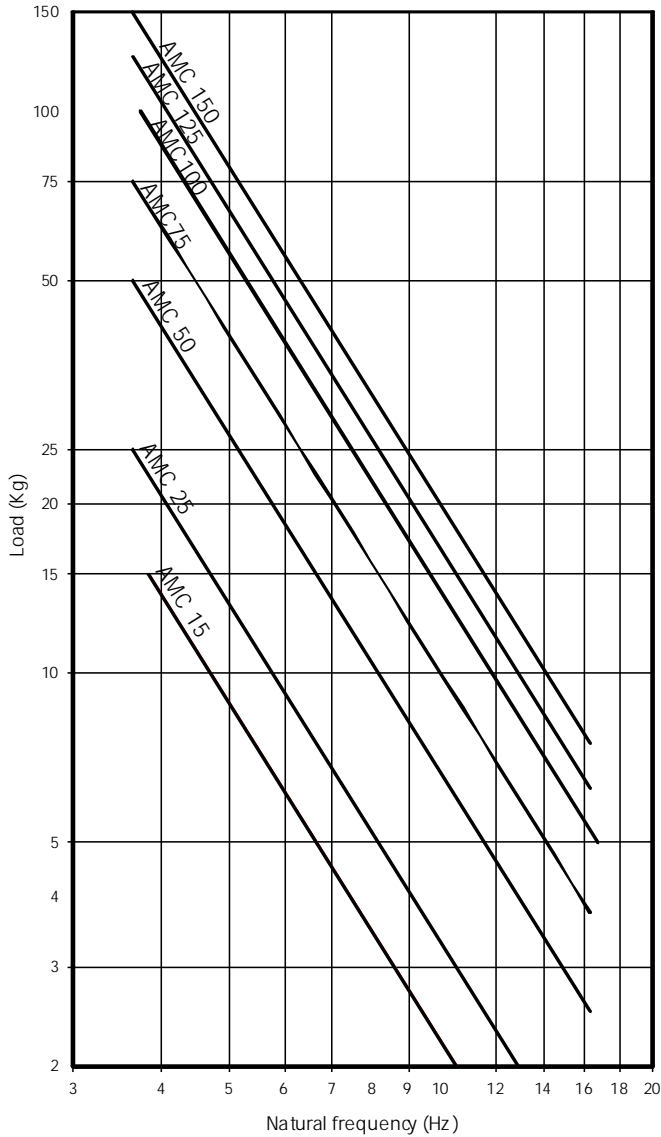
## DIMENSIONES

Tipo	Color muelle	Carga máx (kg)	Peso (kg)	Código
Base rectangular +Sylomer®	-	-	-	20106

# Vibrabsorber SERIE MEDIA

Propiedades elásticas

NATURAL FREQUENCY CURVES  
 MEDIUM SERIES



LOAD DEFLECTION CURVES  
 MEDIUM SERIES

