

SOPORTE ANTIVIBRATORIO ATP



El soporte antivibratorio A.T.P. es un soporte elástico concebido para realizar un aislamiento antivibratorio para medianas y altas frecuencias en máquinas de cualquier naturaleza (grupos electrógenos, motobombas, motocompresores, grupos hidráulicos, etc.) Lleva en su parte superior una armadura en forma de campana que protege al caucho contra proyecciones de aceite, grasas, gasolina, gas-oil, polvo, etc

CARACTERÍSTICAS TÉCNICAS

El elastómero utilizado, es una mezcla a base de caucho natural especialmente estudiada a fin de obtener un buen envejecimiento a las deformaciones alternas. La capacidad de carga, se da en el catálogo para la carga estática máxima admitida, teniendo posibilidades de soportar fuertes sobrecargas. La flexibilidad en un soporte A.T.P. es aproximadamente 4 veces más rígido en el sentido radial, que en el sentido axial.

APLICACIONES

En todos los montajes en los que se desee evitar el "cabeceo" del grupo suspendido, la protección del caucho y la posibilidad de soportar sobrecargas.

- Grupos moto-compresores de media y alta frecuencia.
- Grupos electrógenos.
- Grupos hidráulicos.
- Grupos auxiliares marinos.
- Ventiladores, etc.

Para nuevos diseños seleccionar la figura 2.



PLANOS

FIG. 1

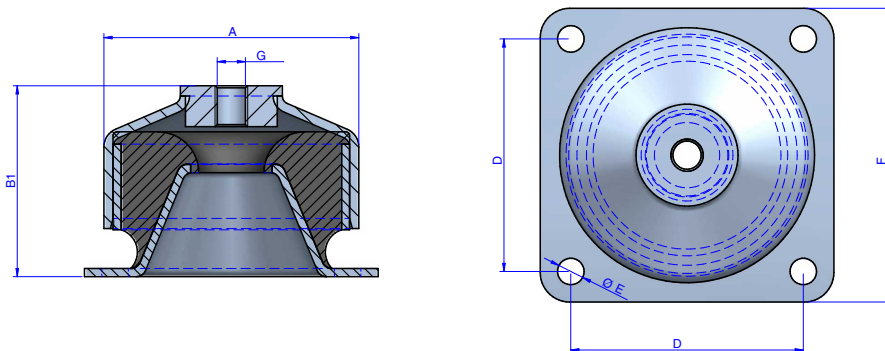
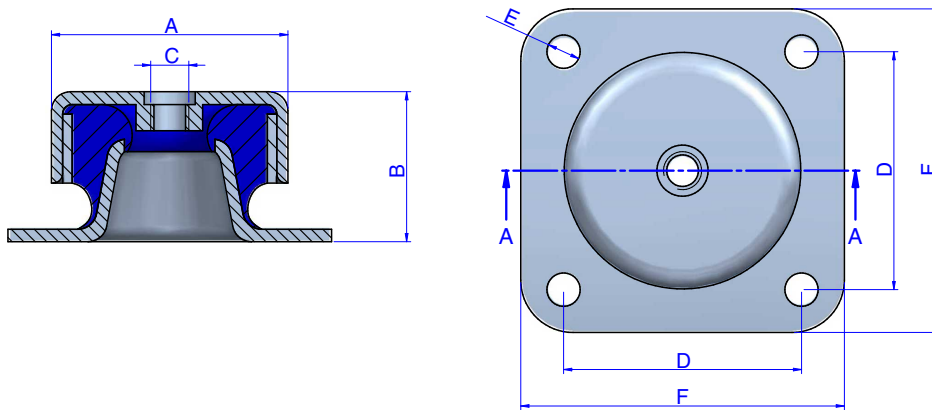


FIG. 2



DIMENSIONES

Tipo	A (mm)	B (mm)	C (mm)	D (mm)	E (mm)	F (mm)	G (mm)	Peso (gr.)	B1	Carga (kg)	Dureza	FIG.	Código
ATP 020	49,7	31,5	M-8	50	7	68	16	143	-	50	45 Sh	2	133101
										75	60 Sh	2	133102
										100	75 Sh	2	133103
ATP 120	73,6	43	M-10	72,2	9,2	90	32	379	53	70	45 Sh	2	133104
										120	60 Sh	2	133105
										175	75 Sh	2	133106
										70	45 Sh	1	133151
										120	60 Sh	1	133152
										175	75 Sh	1	133153

PLANOS

FIG. 1

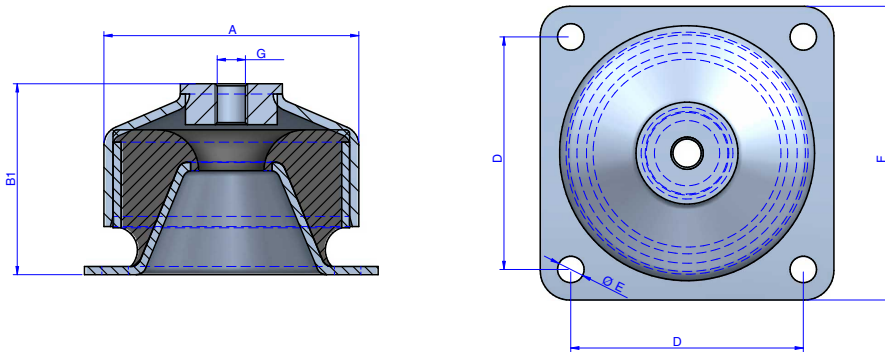
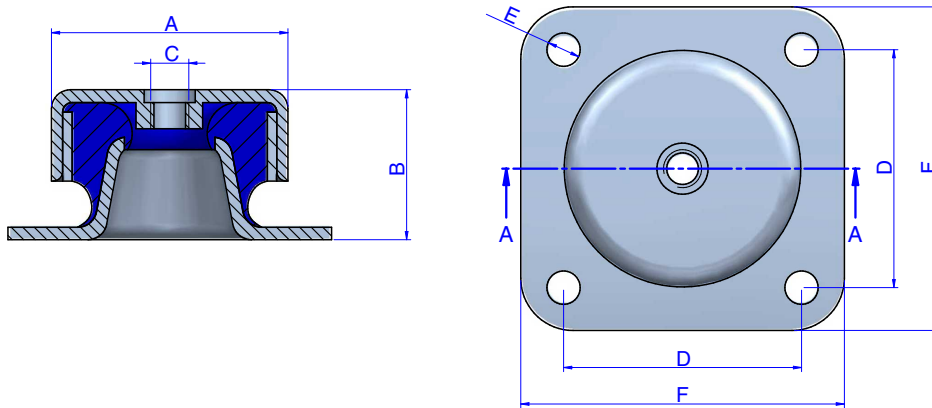


FIG. 2

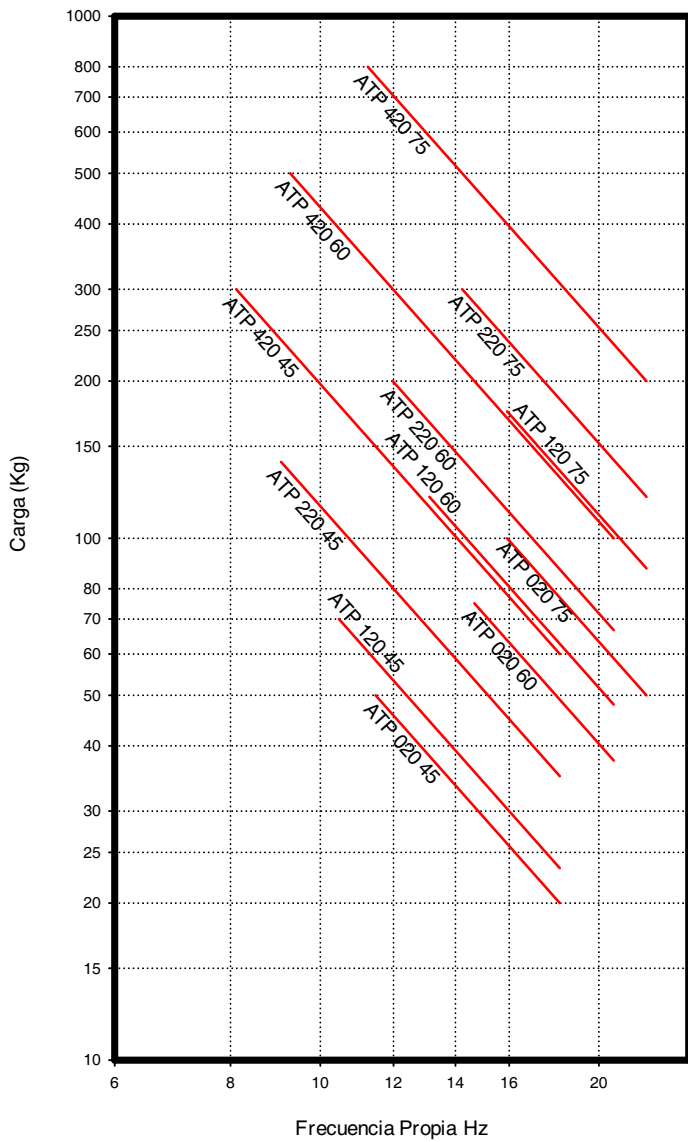


DIMENSIONES

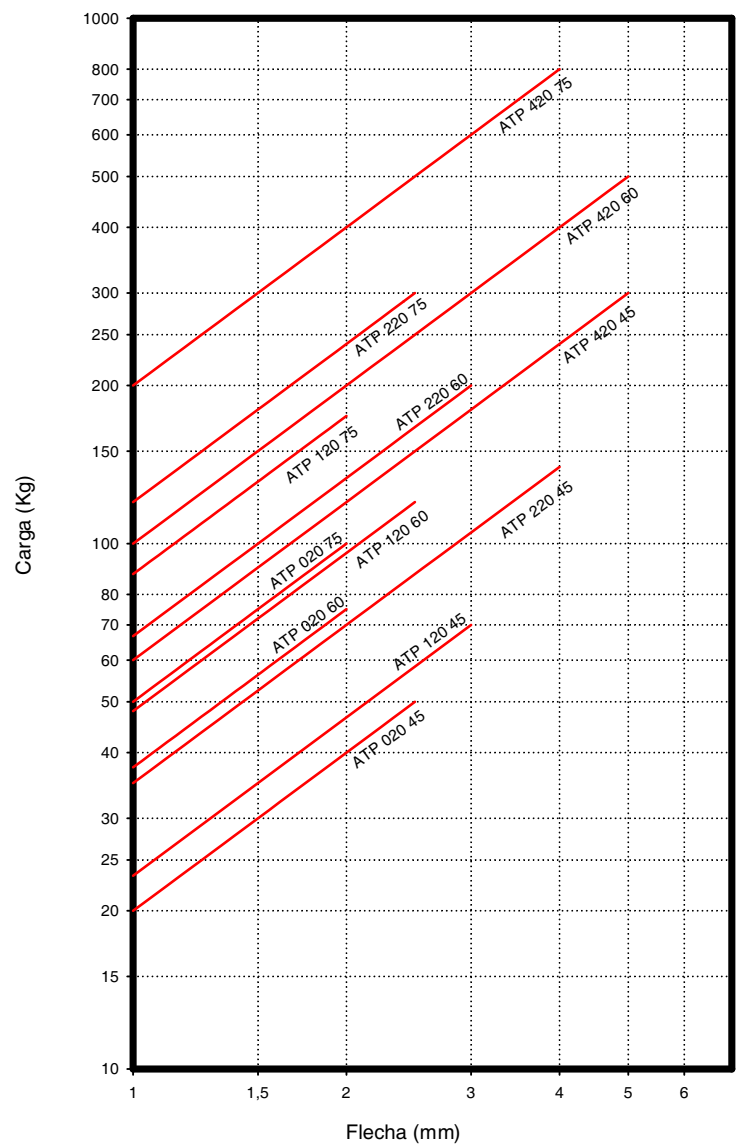
Tipo	A (mm)	B (mm)	C (mm)	D (mm)	E (mm)	F (mm)	G (mm)	Peso (gr.)	B1	Carga (kg)	Dureza	FIG.	Código
ATP 220	91	53	M-12	90	11	114,2	36	618	63	140	45 Sh	2	133107
										200	60 Sh	2	133108
										300	75 Sh	2	133109
										140	45 Sh	1	133154
										200	60 Sh	1	133155
										300	75 Sh	1	133156
ATP 420	124,5	75	M-16	114	13	144	60	1510	94	300	45 Sh	2	133110
										500	60 Sh	2	133111
										800	75 Sh	2	133112
										300	45 Sh	1	133157
										500	60 Sh	1	133158
										800	75 Sh	1	133159

Propiedades elásticas

FRECUENCIA PROPIA AMC
 MECANOCAUCHO® Tipo ATP



CURVAS DE CARGA FLECHA
 MECANOCAUCHO® Tipo ATP



FUNCIONAMIENTO Y MONTAJE



El caucho en el soporte A.T.P. trabaja a cizallamiento, terminando en forma de tope progresivo a compresión lo que le permite limitar la carrera elástica a cizallamiento, en caso de choques o sobrecargas pasajeras, como se da en los casos de aparatos sobre vehículos. Resulta así, que a partir de la flecha dada en catálogo presenta una flexibilidad gradualmente decreciente en la carga. Esto ofrece condiciones óptimas para resolver una suspensión aperiódica. Los soportes A.T.P. pueden ir sujetos al suelo a través de zarpas de varilla roscada que van recibidas en el hormigón. También pueden ir dispuestos atornillando entre el pie de máquina y el chasis metálico.

VENTAJAS



- Puesta directa de la máquina al suelo, si se desea.
- Rapidez de colocación de los soportes elásticos.
- Protección del caucho contra los agentes agresivos.
- Fijación por bulones o tornillos.
- Eficacia: Se fabrican en tres variedades de dureza (Blando: dureza A 45, Medio: dureza B 60, Duro: dureza C 75). Permitiendo escoger cada soporte según la carga que tiene que soportar y la frecuencia de las vibraciones a eliminar.