

# SOPORTE ANTIVIBRATORIO BRB



Los soportes antivibratorios de campana BRB AMC-Mecanocaucho® son antivibratorios que trabajan el elastómero a cizalla-compresión. Disponen de una mayor altura y gracias a ello obtienen una mayor elasticidad y una frecuencia propia más baja. Esta gama de soportes son adecuados en aplicaciones que el aislamiento sea lo prioritario.

El soporte antivibratorio de campana BRB es recomendable especialmente en aquellas aplicaciones donde sea necesario un aislamiento vibratorio superior, tales como el aislamiento de máquinas rotativas móviles que se encuentran sometidas continuamente a choques, goteos de aceite o diesel o están expuestas en la intemperie.

## CARACTERÍSTICAS TÉCNICAS

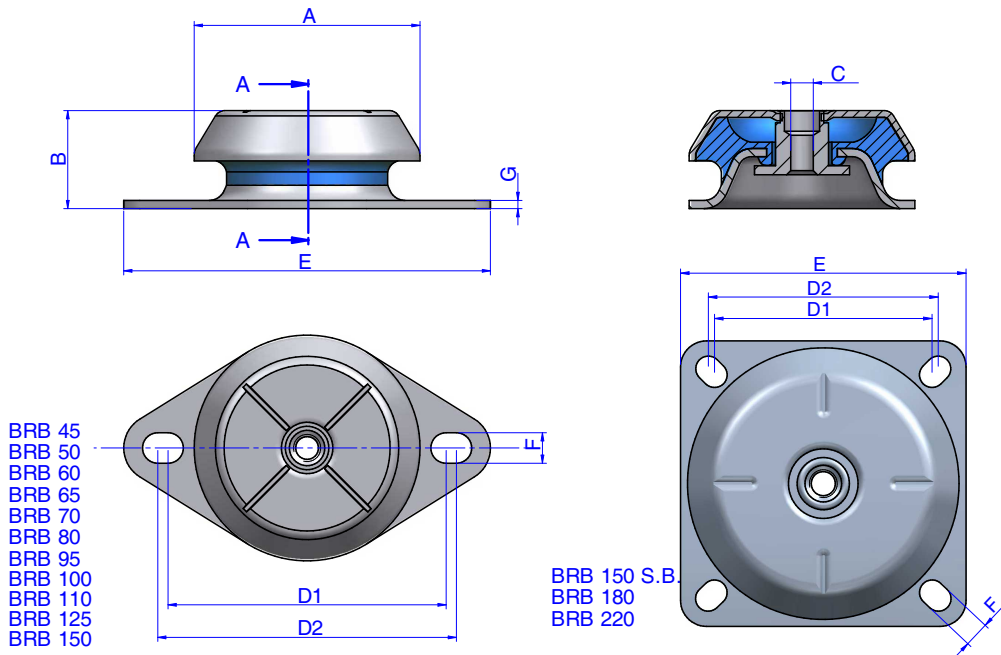
- La campana metálica superior protege el caucho del ozono, rayos UV, diesel o aceites que son muy dañinos para el caucho.
- Las partes metálicas llevan un tratamiento anticorrosivo apropiado para aplicaciones a la intemperie. Conformidad ROHS.
- Disponen un tope interior que impide que el caucho trabaje a tracción limitando su movimiento vertical ascendente.
- Los soportes están claramente identificados, en las bases de los mismos se graba el tipo y la dureza lo cual permite reconocer la pieza fácilmente hasta después de varios años de uso.
- La campana dispone en su parte superior de una estampación en forma de cruz, gracias a la cual se mejora su rigidez en aplicaciones móviles y además mejora la evacuación de aceites o líquidos que se precipiten sobre la misma.

## APLICACIONES

Es un soporte apto para el aislamiento de máquinas rotativas móviles que se encuentran expuestas a choques axiales y radiales, goteos de aceite, diesel o exposición a la intemperie. Especialmente interesante para aquellas aplicaciones donde se desee un nivel de aislamiento vibratorio superior.



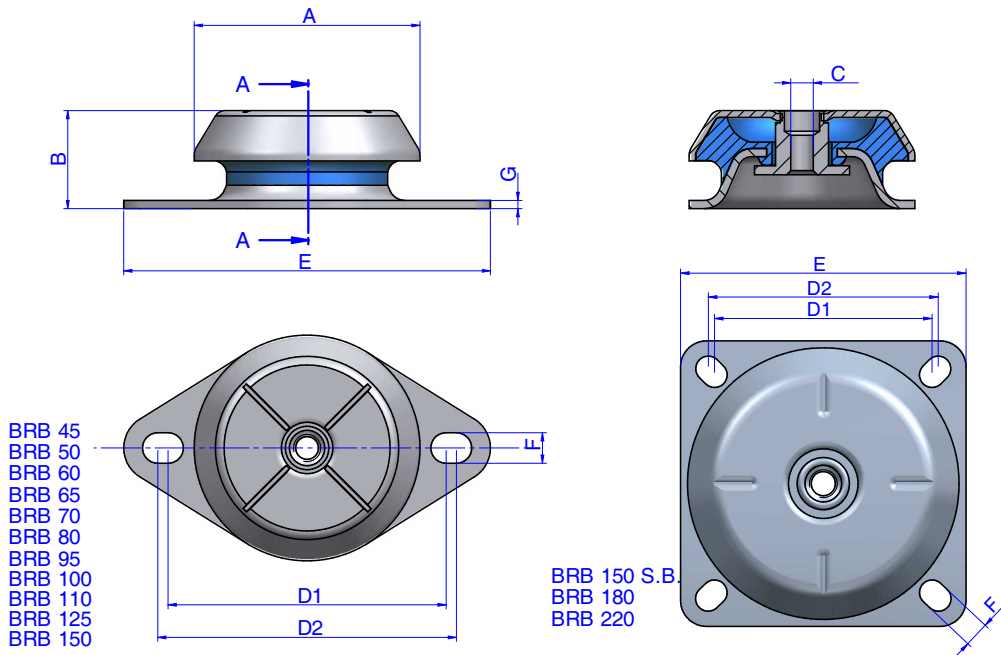
## PLANOS



## DIMENSIONES

Tipo	A (mm)	B (mm)	C (mm)	D1 (Min.)	D2 (Max.)	E (mm)	F (mm)	G (mm)	Peso (gr.)	Carga (kg)	Dureza	Código
BRB 45	50	32	M-8	61	70	85	6,5	2	131	12	40 Sh	135137
										18	50 Sh	135138
										25	60 Sh	135139
BRB 50	50	25	M-8	61	70	85	6,5	2	117	20	40 Sh	135451
										40	50 Sh	135453
										60	60 Sh	135455
										80	70 Sh	135457
BRB 60	64	35	M-10	76,5	90,5	110	9	2,5	225	30	40 Sh	135101
										45	50 Sh	135405
										65	60 Sh	135103
										75	70 Sh	135104
BRB 65 M10	64	35	M-10	76,5	90,5	110	9	2,5	243	50	40 Sh	135421
										75	50 Sh	135422
										120	60 Sh	135423
										140	70 Sh	135424

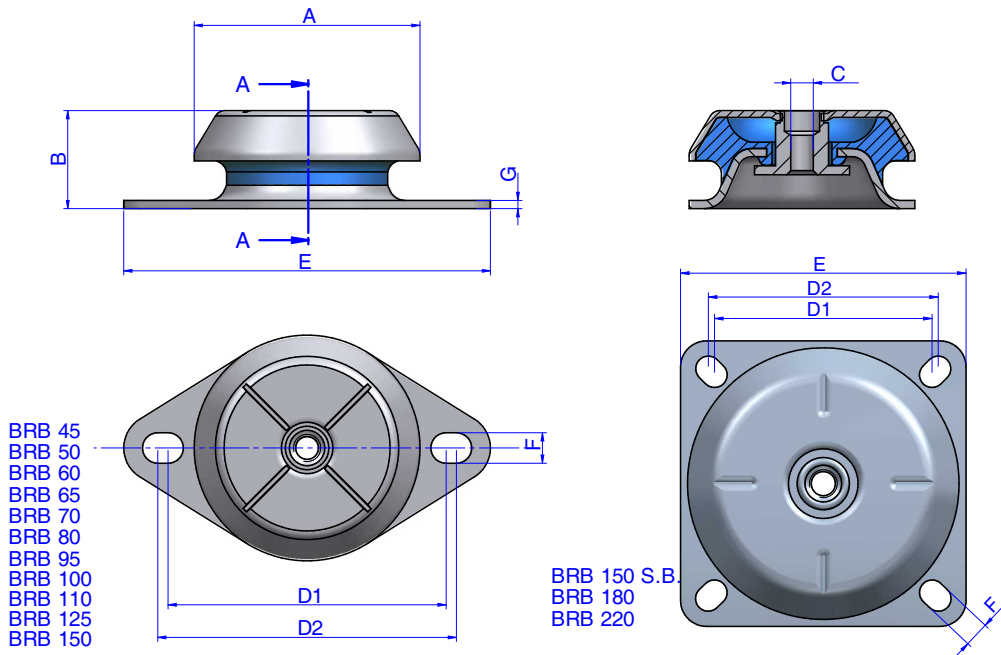
## PLANOS



## DIMENSIONES

Tipo	A (mm)	B (mm)	C (mm)	D1 (Min.)	D2 (Max.)	E (mm)	F (mm)	G (mm)	Peso (gr.)	Carga (kg)	Dureza	Código
BRB 65 M12	64	35	M-12	76,5	90,5	110	9	2,5	243	50	40 Sh	135431
										75	50 Sh	135432
										120	60 Sh	135433
										140	70 Sh	135434
BRB 70	64	35	M-12	100	100	120	11	3	253	50	40 Sh	135251
										75	50 Sh	135252
										120	60 Sh	135253
										140	70 Sh	135254
BRB 80 M10	83	35	M-10	108	112	135	11	3	398	80	40 Sh	135231
										130	50 Sh	135232
										175	60 Sh	135233
										235	70 Sh	135234
BRB 80 M12	83	35	M-12	108	112	135	11	3	398	80	40 Sh	135275
										130	50 Sh	135276
										175	60 Sh	135277
										235	70 Sh	135278

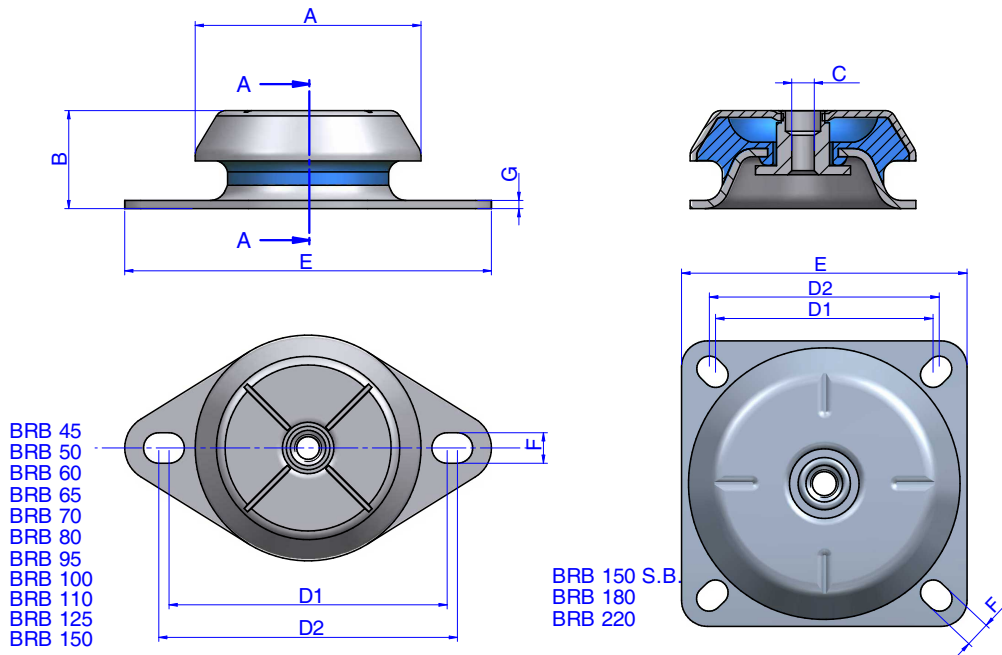
## PLANOS



## DIMENSIONES

Tipo	A (mm)	B (mm)	C (mm)	D1 (Min.)	D2 (Máx.)	E (mm)	F (mm)	G (mm)	Peso (gr.)	Carga (kg)	Dureza	Código
BRB 95 M10	92	39	M-10	122	126,6	150	10	3	657	150	40 Sh	135771
										260	50 Sh	135772
										330	60 Sh	135773
										390	70 Sh	135774
BRB 95 M12	92	39	M-12	122	126,6	150	10	3	657	150	40 Sh	135761
										260	50 Sh	135762
										330	60 Sh	135763
										390	70 Sh	135764
BRB 100 M12	92	42	M-12	110	110	130	11	3	857	200	40 Sh	135290
										305	50 Sh	135292
										400	60 Sh	135287
										500	70 Sh	135291
BRB 100 M16	92	42	M-16	110	110	130	11	3	857	200	40 Sh	135281
										305	50 Sh	135282
										400	60 Sh	135283
										500	70 Sh	135284

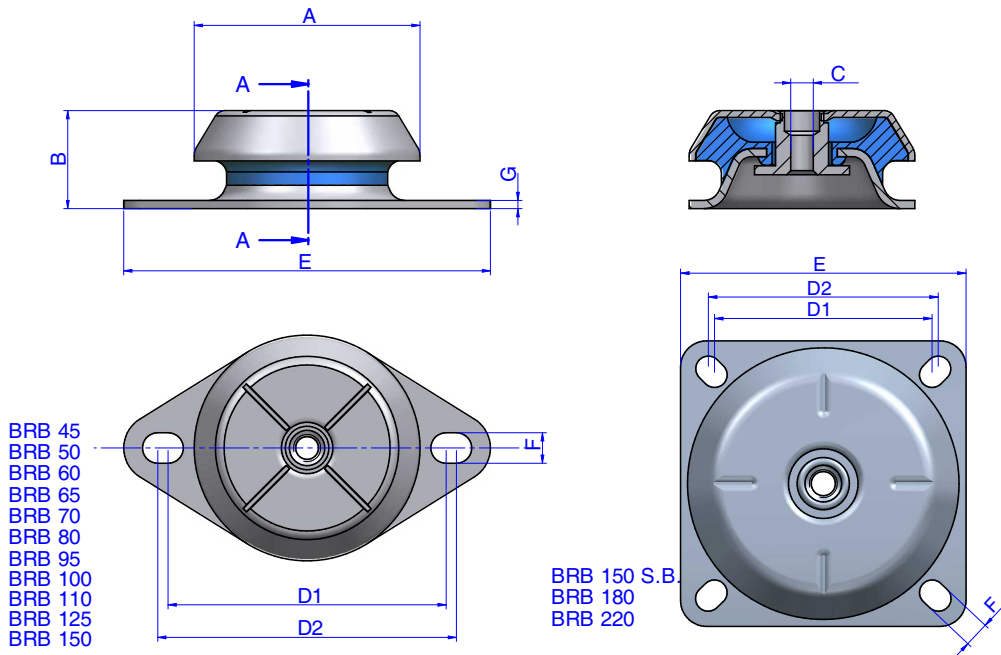
## PLANOS



## DIMENSIONES

Tipo	A (mm)	B (mm)	C (mm)	D1 (Min.)	D2 (Máx.)	E (mm)	F (mm)	G (mm)	Peso (gr.)	Carga (kg)	Dureza	Código
BRB 110 M12	106	41	M-12	137	149	175	13	3	857	200	40 Sh	135241
										305	50 Sh	135242
										420	60 Sh	135243
										450	70 Sh	135244
BRB 110 M16	106	41	M-16	137	149	175	13	3	857	200	40 Sh	135331
										305	50 Sh	135332
										420	60 Sh	135333
										450	70 Sh	135334
BRB 125	123	48	M-16	154	162	190	14	4	1170	350	40 Sh	135618
										500	50 Sh	135620
										700	60 Sh	135622
										900	70 Sh	135624
BRB 150 B.C.	156	53,5	M-16	125	132	164	14,5	4	2030	450	40 Sh	135205
										570	50 Sh	135206
										800	60 Sh	135207
										1000	70 Sh	135208

## PLANOS

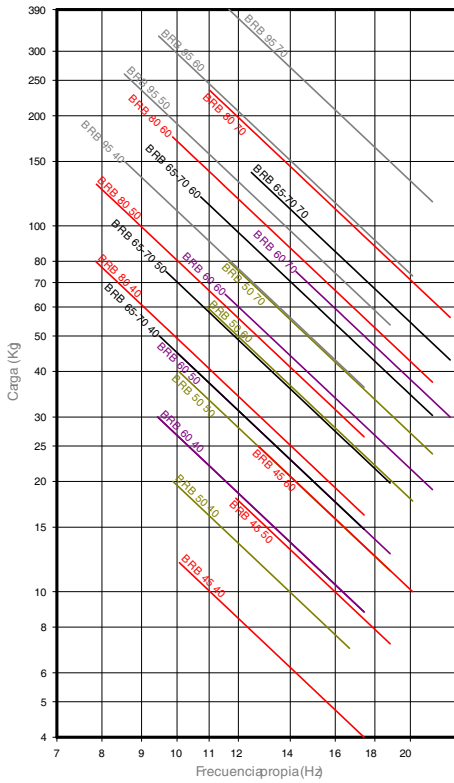


## DIMENSIONES

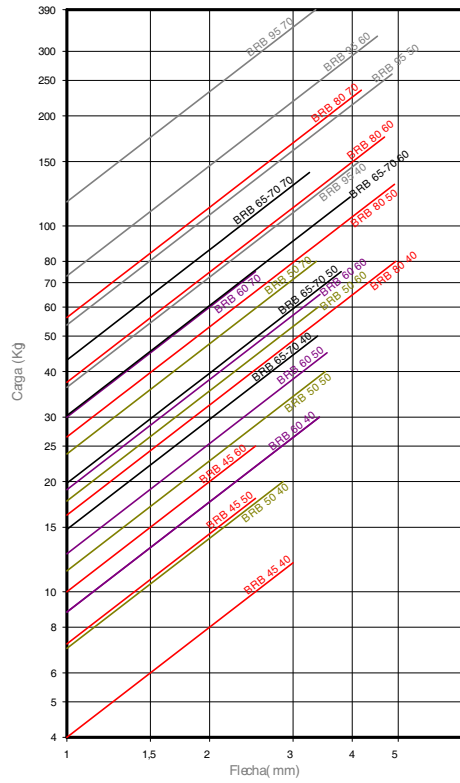
Tipo	A (mm)	B (mm)	C (mm)	D1 (Min.)	D2 (Máx.)	E (mm)	F (mm)	G (mm)	Peso (gr.)	Carga (kg)	Dureza	Código
BRB 150	156	53,5	M-16	176	188	218	14,5	4	1840	450	40 Sh	135161
										570	50 Sh	135162
										800	60 Sh	135163
										1000	70 Sh	135164
BRB 180	186	84	M-20	146	150	181	14	5	3800	875	40 Sh	135391
										1200	50 Sh	135392
										1700	60 Sh	135393
										2400	70 Sh	135394
BRB 220	230	105	M-24	180	180	220	19	6	7453	1600	40 Sh	135201
										2400	50 Sh	135200
										3400	60 Sh	135202
										4200	70 Sh	135203

Propiedades elásticas

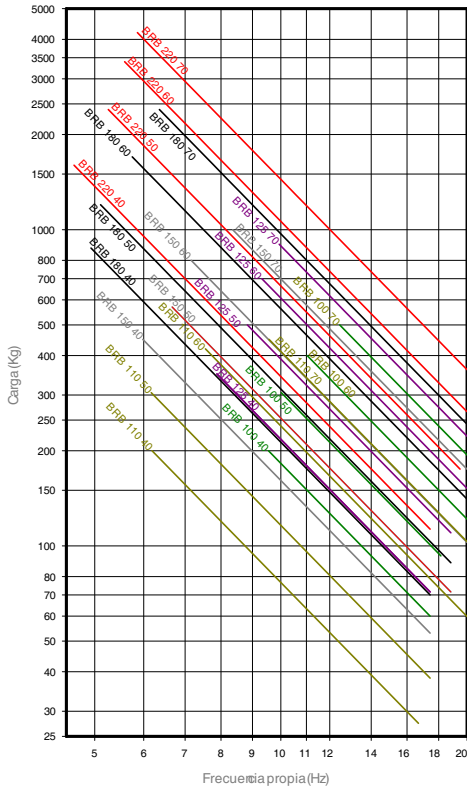
FRECUENCIA PROPIA AMC  
MECANOCAUCHO® TIPO BRB 45-95



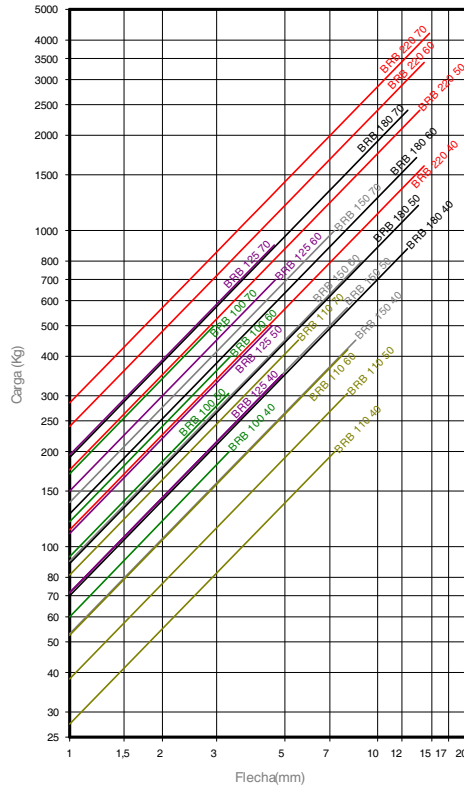
CURVAS DE CARGA FLECHA  
AMC MECANOCAUCHO® TIPO BRB 45-95



FRECUENCIA PROPIA AMC  
MECANOCAUCHO® TIPO BRB 100-220



CURVAS DE CARGA FLECHA  
AMC MECANOCAUCHO® TIPO BRB 100-220



## FUNCIONAMIENTO Y MONTAJE



### RECOMENDACIONES PARA LOS SOPORTES DE CAMPANA

Los soportes de campana se deben instalar entre dos superficies paralelas y perfectamente planas. Los soportes que trabajan inclinados, torcidos o torsionados no trabajan bien. Esto puede ser debido a alineamientos incorrectos, tolerancias en la construcción de los chasis o excesivos pares de apriete durante el montaje de los Antivibratorios.

Esto es aplicable para nuestros soportes de tipo marino, BSB, BRB o Mecanodamp

