

# SOPORTE ANTIVIBRATORIO DSD



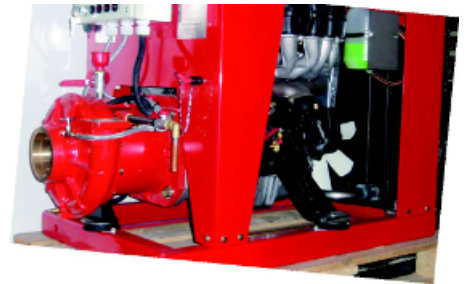
El soporte antivibratorio D.S.D. es un soporte de gran elasticidad radial y axial. Es muy apropiado en las suspensiones elásticas de máquinas que presentan vibraciones de componentes horizontales. Está constituido por dos armaduras planas. La armadura superior es circular y lleva un agujero pasante o tuerca para el atornillamiento o sujeción a la máquina o bastidor. La armadura inferior tiene forma elíptica con dos orejas en las que van taladrados los agujeros de fijación al suelo. Las dos armaduras paralelas están unidas mediante una masa de caucho adherida a las mismas, en forma de cúpula.

## CARACTERÍSTICAS TÉCNICAS

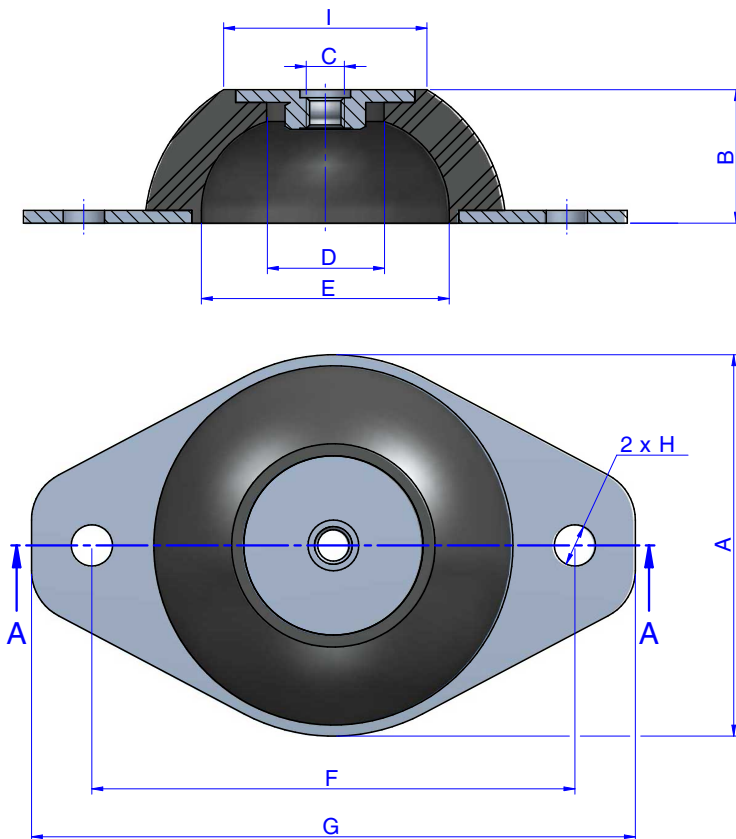
El soporte D.S.D. posee una elasticidad transversal sensiblemente equivalente a su elasticidad axial. Por tanto es eficaz contra todas las vibraciones cualquiera que sean sus direcciones.

## APLICACIONES

Los soportes elásticos D.S.D. se montan preferentemente en máquinas rotativas que no presentan grandes desequilibrios dinámicos, en las que una elasticidad tanto vertical como transversal es conveniente. Son por tanto muy interesantes en ventiladores, bombas rotativas, convertidores de par o frecuencia, motores eléctricos, máquinas mecanográficas, etc.



## PLANOS

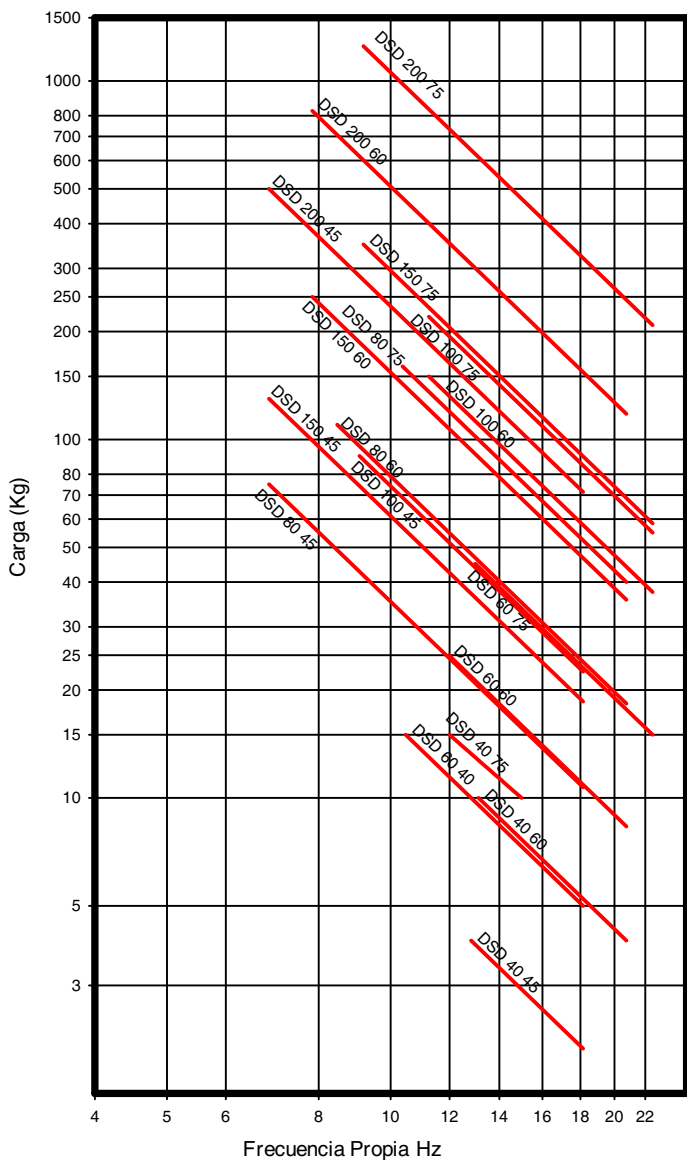


## DIMENSIONES

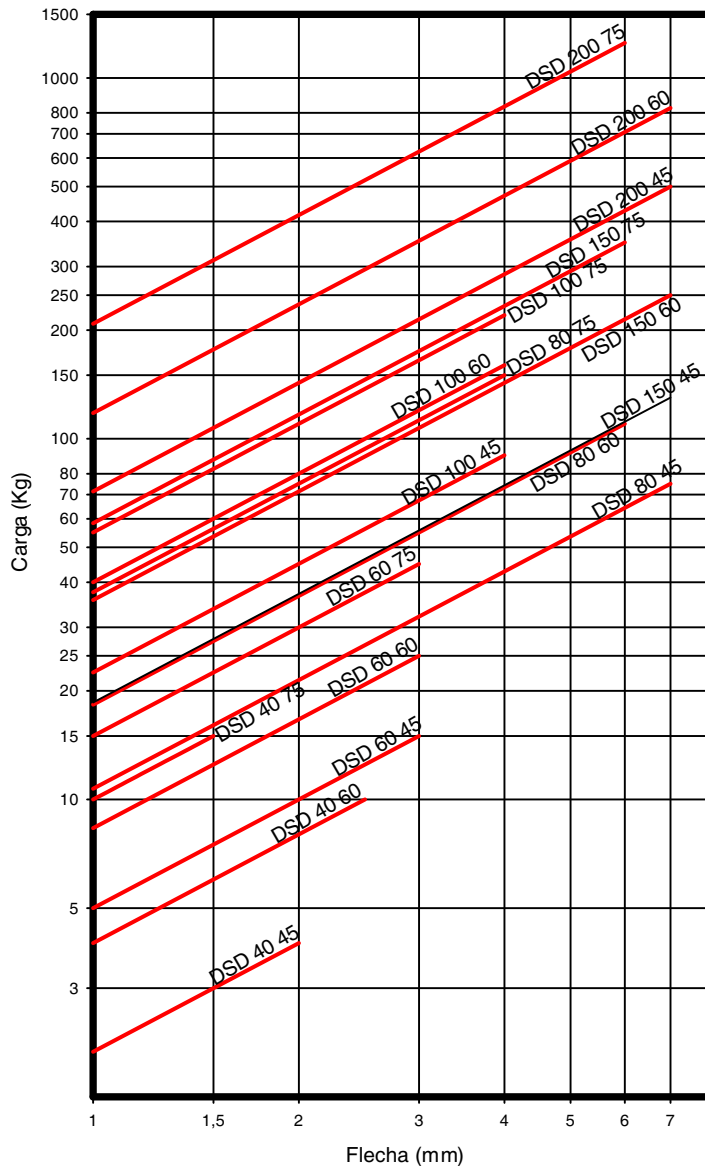
Tipo	A (mm)	B (mm)	C (mm)	D (mm)	E (mm)	F (mm)	G (mm)	H (mm)	I (mm)	Peso (gr.)	Carga (kg)	Dureza	Código
DSD 40	43	17	M-6	19	29	52	64	6,25	24,5	28	4	45 Sh	134001
											10	60 Sh	134002
											15	75 Sh	134003
DSD 60	60	21	M-6	14	39	76	95	6,5	32	73	15	45 Sh	134004
											25	60 Sh	134005
											45	75 Sh	134006
DSD 80	86	25	M-8	25	65	100	120	8,5	51	130	75	45 Sh	134007
											110	60 Sh	134008
											150	75 Sh	134009
DSD 100	100	25	M-10	22	67	124	149	10,5	54	262	90	45 Sh	134010
											160	60 Sh	134011
											220	75 Sh	134012
DSD 150	150	34	M-14	34	114	182	214	12	76	664	130	45 Sh	134013
											250	60 Sh	134014
											350	75 Sh	134015
DSD 200	200	40	M-18	35	140	240	280	15	128	1615	500	45 Sh	134016
											825	60 Sh	134017
											1250	75 Sh	134018

Propiedades elásticas

FRECUENCIA PROPIA AMC  
 MECANOCAUCHO® Tipo DSD



CURVAS DE CARGA FLECHA  
 MECANOCAUCHO® Tipo DSD



## FUNCIONAMIENTO Y MONTAJE



El caucho trabaja a compresión. Los perfiles interiores y exteriores del caucho permiten en los casos de choques o sobrecargas accidentales un efecto de tope progresivo por la entrada en contacto con las superficies de apoyo planas superior e inferior. En el montaje es necesario colocar una chapa circular o campana sobre la armadura superior para que trabaje en las sobrecargas como tope progresivo. Para el montaje del soporte D.S.D. con orejas sobre bastidores metálicos, se atornillará en los agujeros de fijación. Para la sujeción sobre hormigón se deben preparar unas zarpas con varilla roscada a la distancia entre centros de los agujeros de la armadura inferior. Cuando se quiere aislar vibraciones de baja frecuencia se recomienda utilizar los soportes DRD.

## VENTAJAS



- Colocación directa de la máquina con sus soportes sobre el suelo, con posibilidad de suprimir toda fijación. - Rapidez de colocación del soporte y desplazamiento fácil de la máquina al punto deseado. - Económico. - Eficaz: tres variedades "standard" marcado en cada pieza (Blanda: dureza A 45, Media: dureza B 60, Dura: dureza C 75), permitiendo escoger el soporte que conviene para la carga a soportar y la frecuencia de las vibraciones. - Posibilidad de doblar su elasticidad colocando dos soportes D.S.D. en serie por cada punto de apoyo.