

SOPORTE ANTIVIBRATORIO NP



Los soportes antivibratorios NP AMC-MECANOCAUCHO® están compuestos por una brida metálica y un casquillo que están unidos a un componente de caucho de alta resiliencia

Los soportes antivibratorios NP AMC-MECANOCAUCHO® se pueden ajustar con arandelas de sobrecarga/rebote. Esto permite instalaciones a prueba de fallos. Para este propósito, se recomienda utilizar la arandela con Ref. AMC: 608074 que tiene las siguientes referencias: 76x16.5x5mm.

La brida incluye cuatro agujeros de fijación y el casquillo interno permite un par de apriete de hasta 120N/mm.

CARACTERÍSTICAS TÉCNICAS

Los soportes antivibratorios NP AMC-MECANOCAUCHO® se pueden utilizar en aplicaciones móviles cuando se instalan con arandelas de sobrecarga/rebote.

Están disponibles en distintas durezas de caucho para adaptarse a las distintas cargas de las aplicación

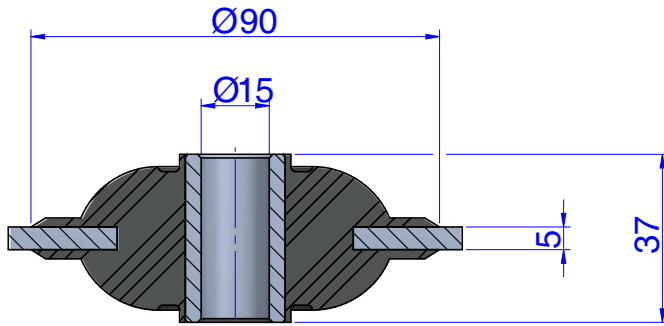
APLICACIONES

Los soportes antivibratorios NP AMC-MECANOCAUCHO® se utilizan para el aislamiento de ruido y vibraciones en las siguientes aplicaciones:

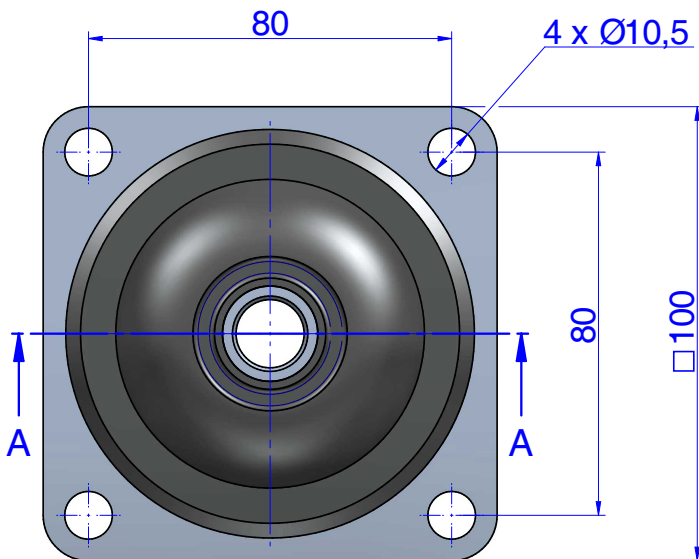
- Equipos agrícolas
- Maquinaria para la construcción
- Grúas
- Carretillas elevadoras
- Vehículos multifunción



PLANOS



SECTION A-A

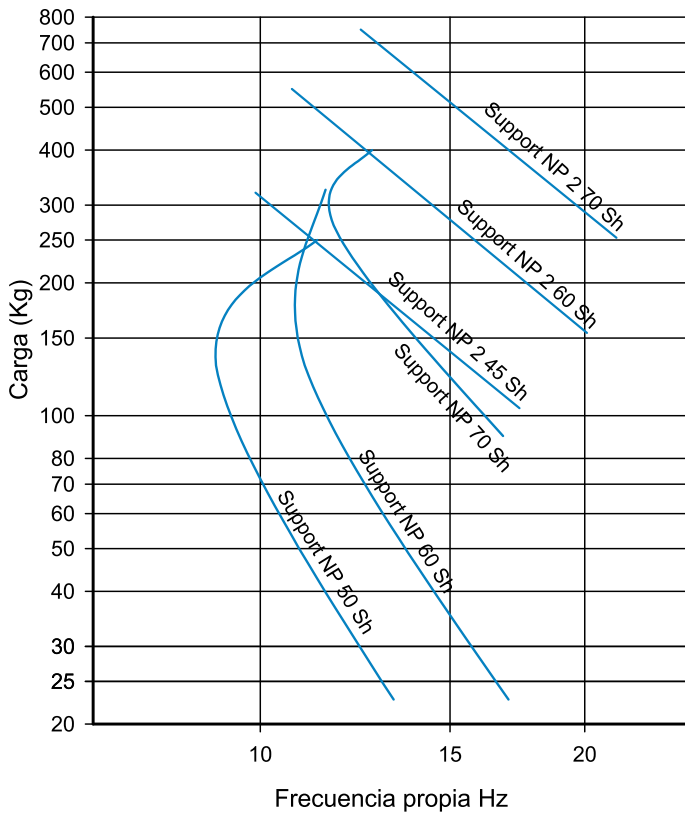


DIMENSIONES

Tipo	Dureza	Carga máx (kg)	Código
NP1	50Sh	250	138202
	60Sh	325	138201
	70Sh	400	138203
NP2	45Sh	320	138205
	60Sh	550	138206
	70Sh	750	138207

Propiedades elásticas

Natural Frequency
 MECANOCAUCHO® Type NP & NP2



LOAD DEFLECTION CURVE
 MECANOCAUCHO® Type NP & NP2

