

SOPORTE ANTI VIBRATORIO SCHR



Los soportes AMC-Mecanocaucho® tipo SCHR, son soportes compuestos por dos piezas de caucho, una de las cuales lleva un casquillo metálico interior que sirve de guía a través del tornillo de amarre al soporte de la máquina. Se instala precomprimido sobre el propio bastidor de la máquina, cuyo espesor "T" determina el grado de precompresión del mismo

Además incorpora una parte metálica, que evita el desgaste prematuro por fricción entre la goma y el alojamiento de la pieza.

CARACTERÍSTICAS TÉCNICAS

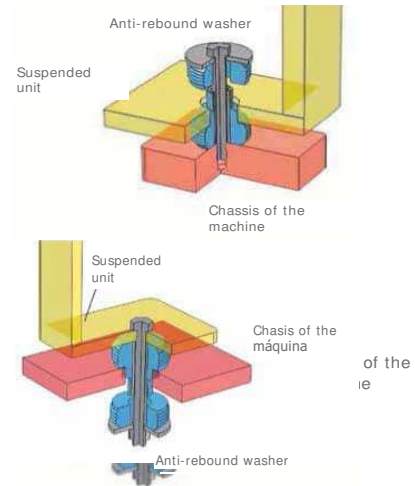
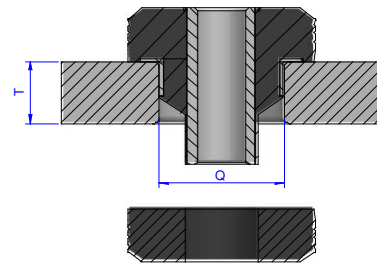
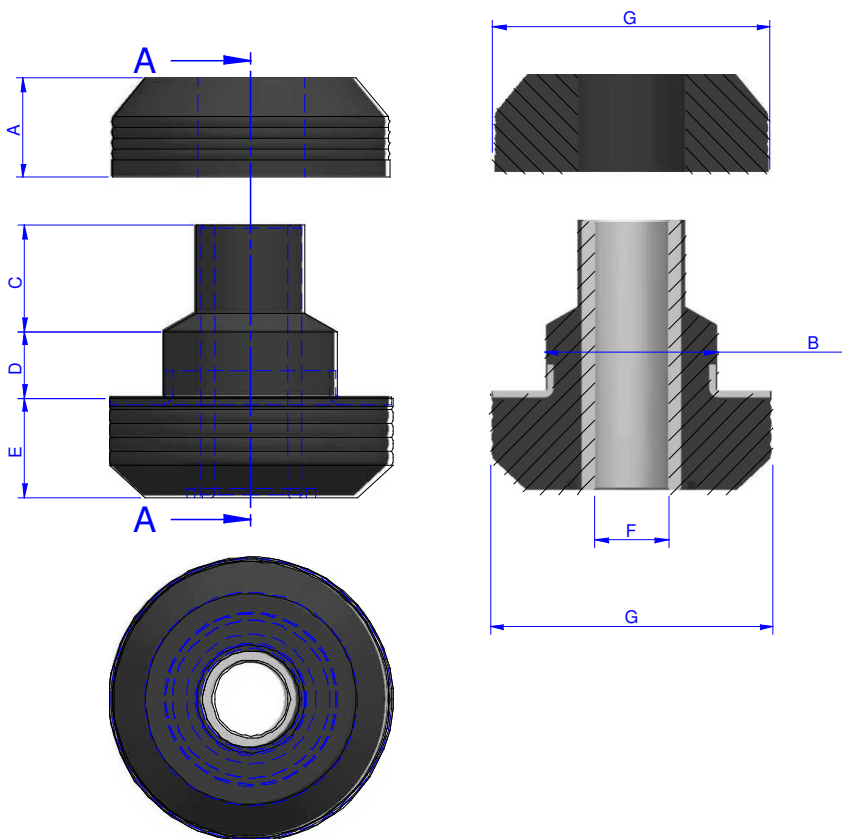
Este antivibratorio resulta ideal para aplicaciones de grandes cargas dinámicas donde un control del movimiento resulta necesario, como en cabinas de todo tipo de vehículos móviles. El mismo nos ofrece una estabilidad óptima a la vez de una buena atenuación de choques y vibraciones.

APLICACIONES

- Cabinas
- Vehículos obras públicas, agrícolas y etc.



PLANOS



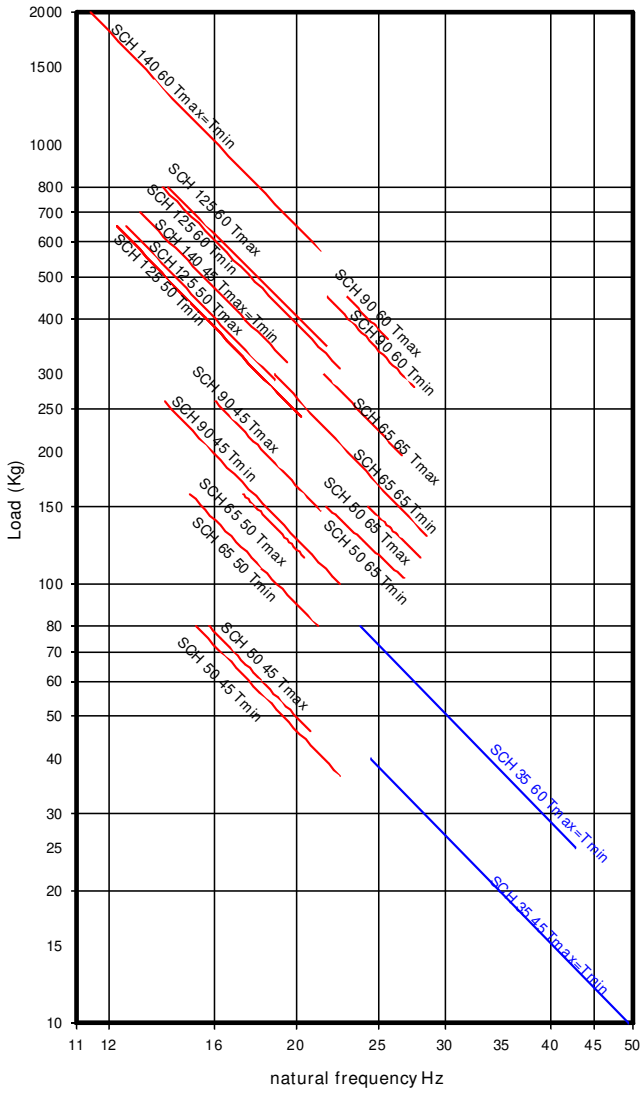
DIMENSIONES

Tipo	A (mm)	B (mm)	C (mm)	D (mm)	E (mm)	F (mm)	G (mm)	Q (mm)	T (Máx.)	T (Mín.)	Peso (gr.)	Código Color	Dureza	Carga máx (kg)	Código
SCHR 35	11	20,1	11	4	11	8	34,5	20,4	6	6	42	Yellow	45 Sh	40	138621
												Green	60 Sh	80	138623
SCHR 50	20	31,7	19,5	10,5	20	13,5	49	31,8	14	12,5	153	Yellow	45 Sh	80	138535
												white	65 Sh	150	138534
SCHR 65	23	39,5	24	15	23	16,75	64,5	40	22	19	269	Red	50 Sh	160	138551
												white	65 Sh	300	138552
SCHR 90	25	56,5	31	17	25	23	88	57	29	25	675	Yellow	45 Sh	260	138547
												Green	60 Sh	450	138548
SCHR 125	32	65,4	32	22	32	27	125,5	65,8	32	25	1440	Red	50 Sh	650	138216
												Green	60 Sh	800	138217
SCHR 140	35	70	31	13	35	31	140	71	20	20	1900	Yellow	45 Sh	700	138508
												Green	60 Sh	2000	138510

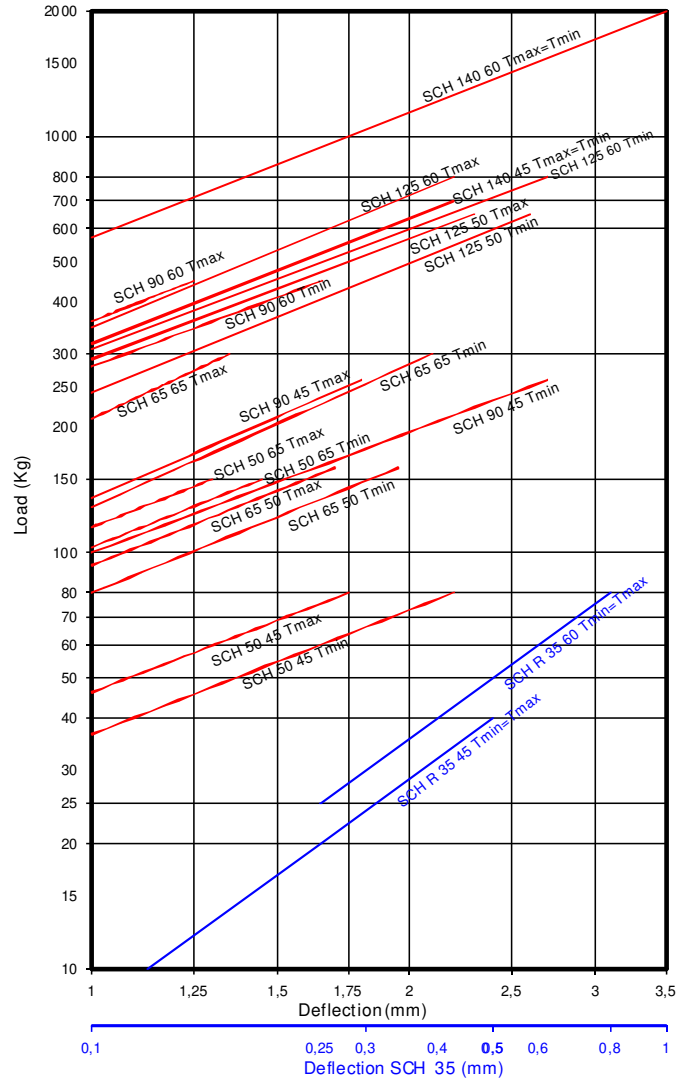


Propiedades elásticas

NATURAL FREQUENCY
MECANOCAUCHO® Type SCH R



LOAD DEFLECTION
MECANOCAUCHO® type SCH R



FUNCIONAMIENTO Y MONTAJE



Los soportes SCHR se deben montar de acuerdo a las siguientes instrucciones de instalación. Existen dos posibles configuraciones ver la imagen anterior de montaje. Se pueden instalar en chapas de diferentes espesores de acuerdo a los valores de $T_{\text{máx}}$ y $T_{\text{mín}}$, dados en la tabla inferior. Las curvas de carga vs. Deformación variarán en función del espesor de la chapa sobre la que se instale el soporte.

Se recomienda el uso de las arandelas en el caso de que la superficie del apoyo no cubra completamente la superficie del caucho.