

SOPORTE ANTIVIBRATORIO SPS



El soporte antivibratorio SPS, se compone de una campana exterior cilíndrica y un soporte interior tronco-cónico. Entre ambas partes metálicas se interponen dos piezas elásticas de elastómero que se encuentran cautivas en su interior.

CARACTERÍSTICAS TÉCNICAS

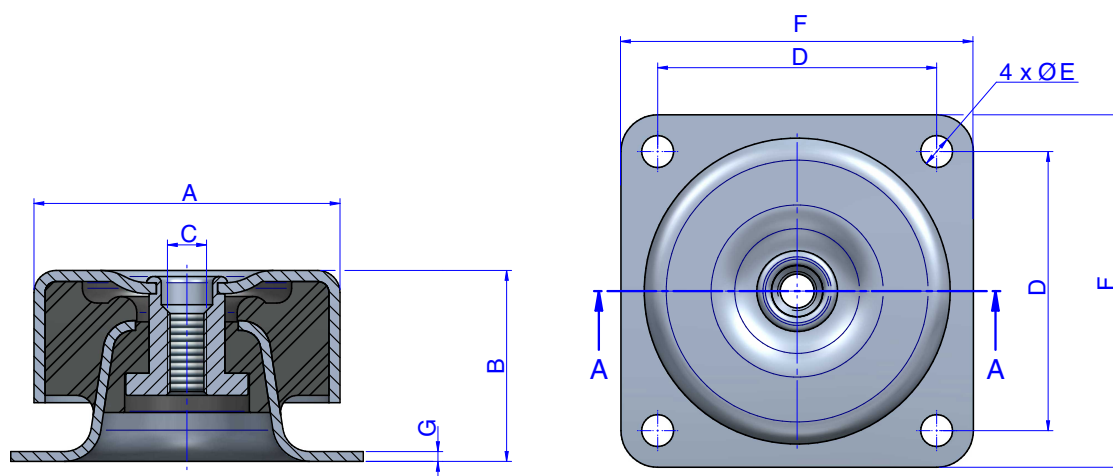
Al no estar adherido, es un soporte capaz de amortiguar choques por fricción del elastómero con las partes metálicas. Al contrario, no es el mejor soporte para aislar frecuencias bajas y medias. Puede trabajar en sentido axial tanto ascendente como descendente. Radialmente en los 360°. El elastómero puede elegirse para las funciones en la que vaya a trabajar tales como altas temperaturas, inmerso en aceite, intemperie, etc.

APLICACIONES

Dada su característica principal de tener elastómero cautivo es de una total seguridad en montajes sobre vehículos principalmente. Son de pequeño tamaño para las cargas a soportar. Puede fabricarse en acero inoxidable para la industria alimentaria y de diferentes elastómeros según las necesidades, como indicábamos anteriormente. Muy útil en máquinas sobre vehículos por su gran seguridad de montaje, como por ejemplo grupos de frío sobre autobuses. También en compresores, transformadores, variadores de frecuencia, etc. sobre ferrocarriles u otros elementos de transporte.



PLANOS

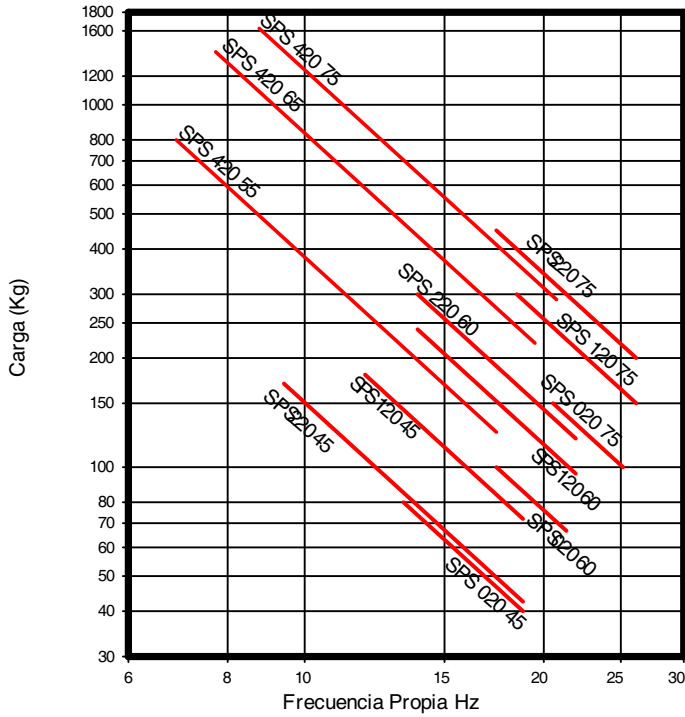


DIMENSIONES

Tipo	A (mm)	B (mm)	C (mm)	D (mm)	E (mm)	F (mm)	G (mm)	Peso (gr.)	Carga (kg)	Dureza	Código
SPS 020	50	28	M-8	50	6	60	1,5	171	80	45 Sh	140001
									100	60 Sh	140003
									150	75 Sh	140005
SPS 120	76	39	M-10	63,5	6,7	76	3	524	180	45 Sh	140002
									240	60 Sh	140004
									300	75 Sh	140006
SPS 220	90	51	M-12	90	11	114	3	971	170	45 Sh	140007
									300	60 Sh	140008
									450	75 Sh	140009
SPS 420	125	78	M-16	114	13	144	4	2424	800	55 Sh	140034
									1400	65 Sh	140035
									1625	75 Sh	140033

Propiedades elásticas

FRECUENCIA PROPIA AMC
 MECANOCAUCHO® Tipo SPS



CURVAS DE CARGA FLECHA
 MECANOCAUCHO® Tipo SPS

