

SOPORTE ANTIVIBRATORIO VD



El soporte antivibratorio AMC-Mecanocaucho® tipo VD, trabaja el elastómero a compresión cizalladura. Está compuesto de 2 partes metálicas que permiten una instalación por medio de sus dos tornillos incorporados.

CARACTERÍSTICAS TÉCNICAS

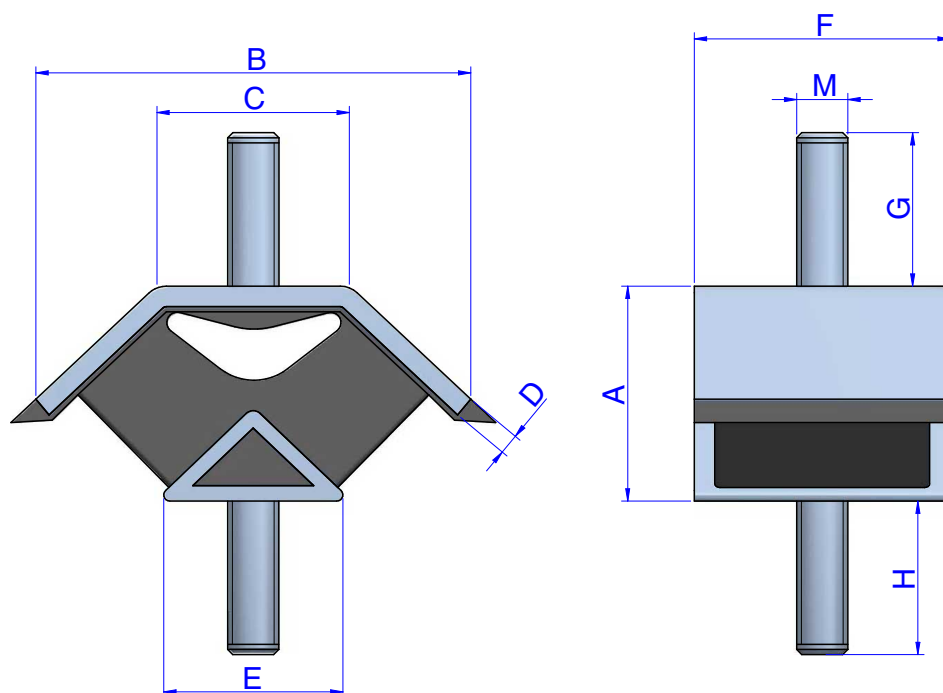
El soporte AMC-Mecanocaucho® tipo VD, tiene una arquitectura en forma de "V" para poder conseguir grandes deflexiones a bajas cargas. Este hecho hace que la frecuencia propia, sea baja e ideal para motores que trabajen en su mayor parte del tiempo a ralentí. Poseen tres rigideces diferentes por cada eje X,Y,Z para poder ajustar los modos propios del conjunto suspendido, con el fin de obtener un óptimo aislamiento. Permiten ser inclinados, lo cual es interesante para aquellos casos donde se necesite una estabilidad adicional. En estos se recomienda contactar con nuestro Dpto. Técnico.

APLICACIONES

Se utiliza en aquellas aplicaciones donde la carga del conjunto suspendido, es baja y el nivel de aislamiento vibratorio deseado sea elevado, tales como: Pequeños vehículos. Grupos electrógenos pequeños y medianos.



PLANOS



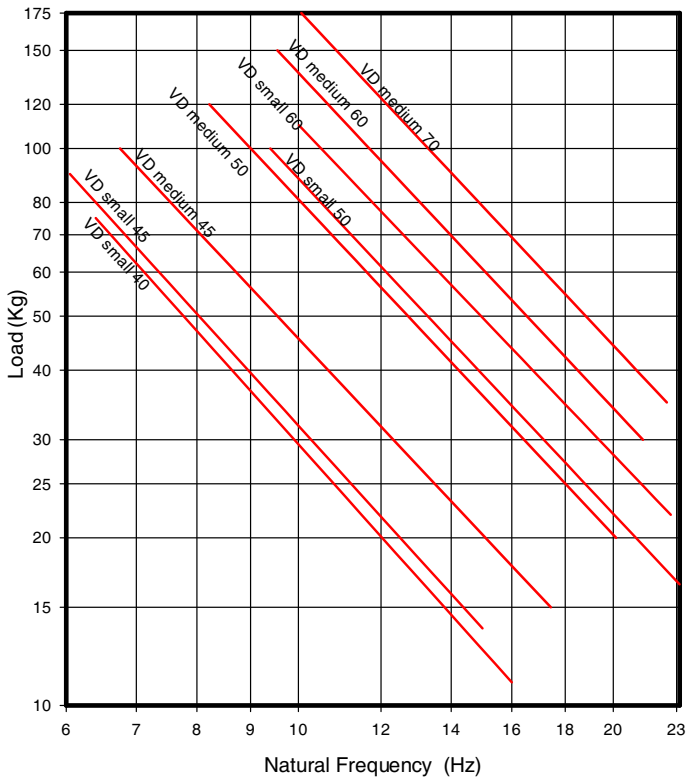
DIMENSIONES

Tipo	A (mm)	B (mm)	C (mm)	D (mm)	E (mm)	F (mm)	G (mm)	H (mm)	M	Peso (gr.)	Carga (kg)	Código
Pequeño 40	41	95	39	4	35	50	23	25	M-10	330	75	148121
Pequeño 45 M12	41	95	39	4	35	50	30	30	M-12	350	90	148132
Pequeño 50	41	95	39	4	35	50	23	25	M-10	330	100	148123
Pequeño 60	41	95	39	4	35	50	23	25	M-10	330	110	148125
Pequeño 60 M12	41	95	39	4	35	50	30	31	M-12	350	110	148133
Medio 45	64	130	60	6	52	60	34	36	M-12	805	100	148101
Medio 50	64	130	60	6	52	60	34	36	M-12	805	100	148102
Medio 60	64	130	60	6	52	60	34	36	M-12	805	150	148104
Medio 70	64	130	60	6	52	60	34	36	M-12	805	175	148105



Propiedades elásticas

NATURAL FREQUENCY
MECANOCAUCHO® VD MOUNT



LOAD DEFLECTION CURVE
MECANOCAUCHO® VD MOUNT

