

Akustik

SOPORTES DE TECHO GAMA AKUSTIK LATERAL



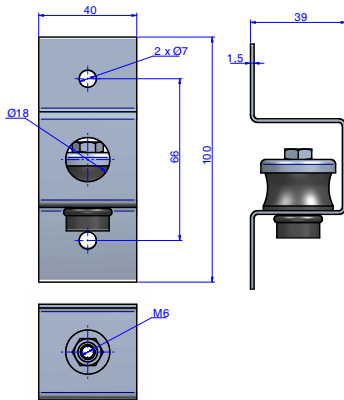
Gama diseñada para la suspensión de falsos techos acústicos y maquinaria trabajando a partir de 1.000 r.p.m. En toda la gama Akustik se mantiene el mismo elemento antivibratorio fabricado en caucho de gran calidad mecánica, especialmente diseñado para el aislamiento vibratorio. La estructura metálica es resistente a más de 650 kg y recubierta de baño electrolítico bicromatado.



Akustik

SOPORTES DE TECHO GAMA AKUSTIK LATERAL

PLANOS



DIMENSIONES

	Tipo	RESUMEN	Carga (kg)	Peso (kg)	Código
	Akustik 1 Lateral A-45	-	8-30	0,138	23571
	Akustik 1 Lateral B-60	-	25-60	0,138	23572