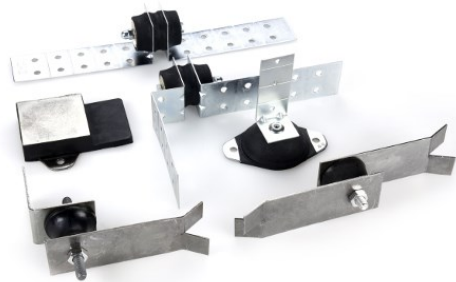


Akustik

SOPORTES DE PARED GAMA E.P.



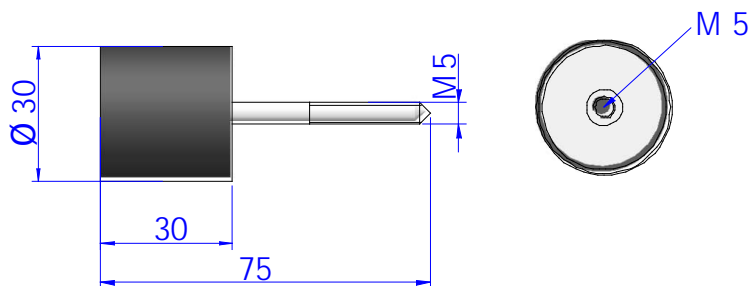
Los soportes EP están fabricados en múltiples formatos para poder adaptarse a las distintas técnicas de colocación de los instaladores. Son especialmente interesantes para las aplicaciones en paredes superiores a 3.5m de altura. Para calcular la cantidad de EP a utilizar, calculamos que debemos utilizar 1 soporte cada 1,5 m de altura. Ejemplo : para un tabique de 4.5m. 2 antivibratorios a 1.5 y 3 m de altura.




Akustik

SOPORTES DE PARED GAMA E.P.

PLANOS



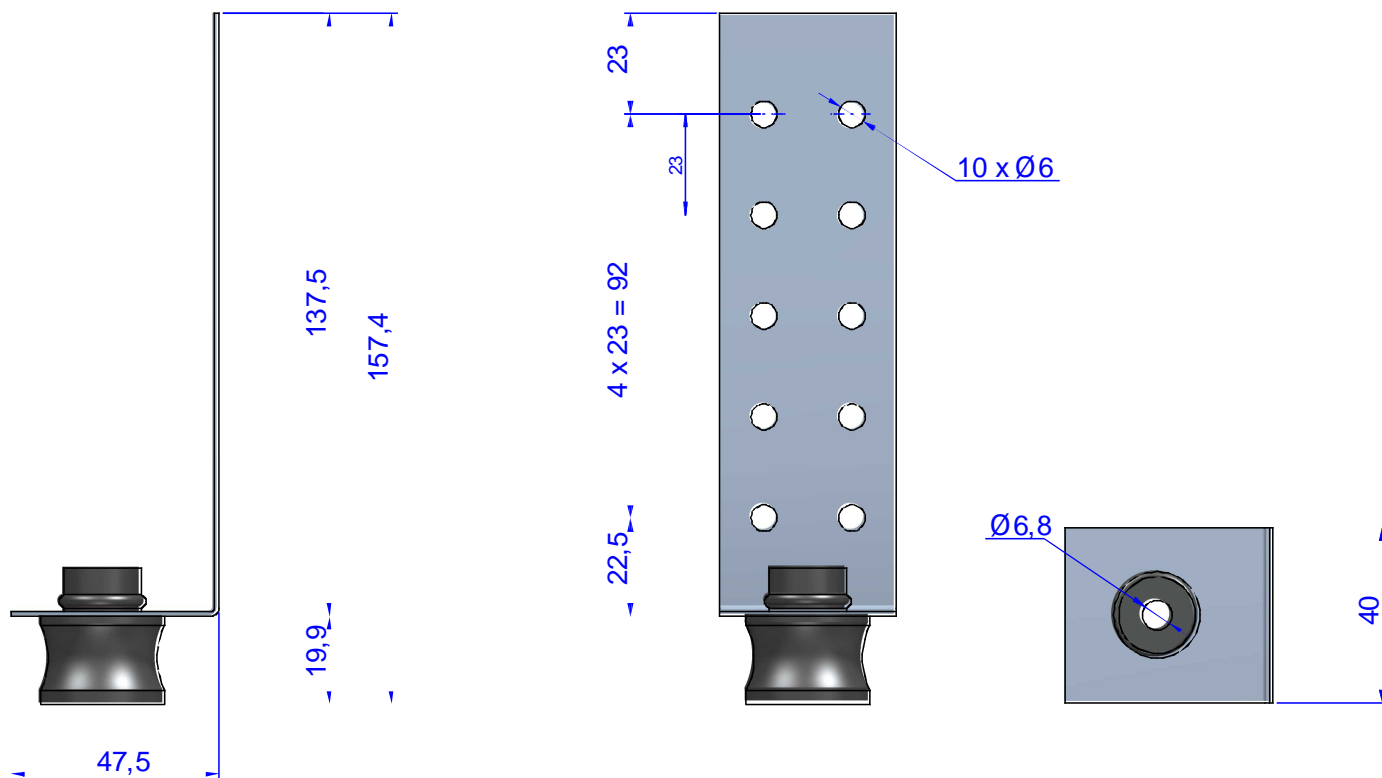
DIMENSIONES

	Tipo	RESUMEN	Carga (kg)	Peso (kg)	Código
	E.P. 100	Amortiguador diseñado para aislamiento antivibratorio de paredes. Provisto de tornillo tirafondo para roscar sobre paredes de madera o plastificadas. Carga máxima por amortiguador 10 Kg. Tacos disponibles con rosca métrica.	-	0,046	24001

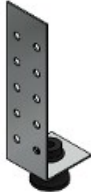
Akustik

SOPORTES DE PARED GAMA E.P.

PLANOS



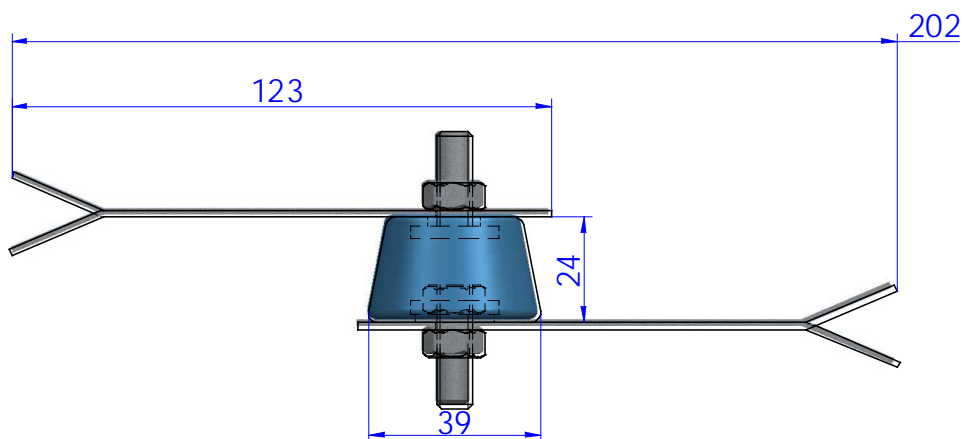
DIMENSIONES

	Tipo	RESUMEN	Carga (kg)	Peso (kg)	Código
	E.P. 150	Amortiguador diseñado para aislamiento antivibratorio de paredes. Provisto de tornillo tirafondo para roscar sobre paredes de madera o plastificadas. Carga máxima por amortiguador 10 Kg. Tacos disponibles con rosca métrica.	-	-	24015


Akustik

SOPORTES DE PARED GAMA E.P.

PLANOS



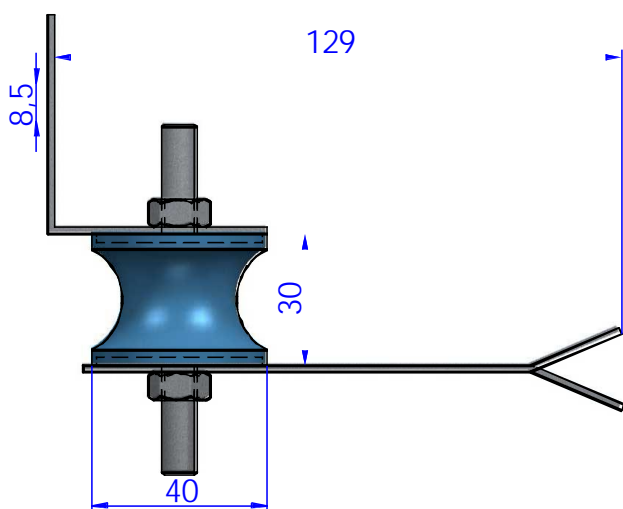
DIMENSIONES

	Tipo	RESUMEN	Carga (kg)	Peso (kg)	Código
	E. P. 200	Amortiguador diseñado para aislamiento antivibratorio de paredes. Provisto de pestañas para su colocación sobre hormigón. Carga máxima por amortiguador 10 Kg. Se fabrican bajo pedido, medidas según necesidad.	-	0,224	24002


Akustik

SOPORTES DE PARED GAMA E.P.

PLANOS



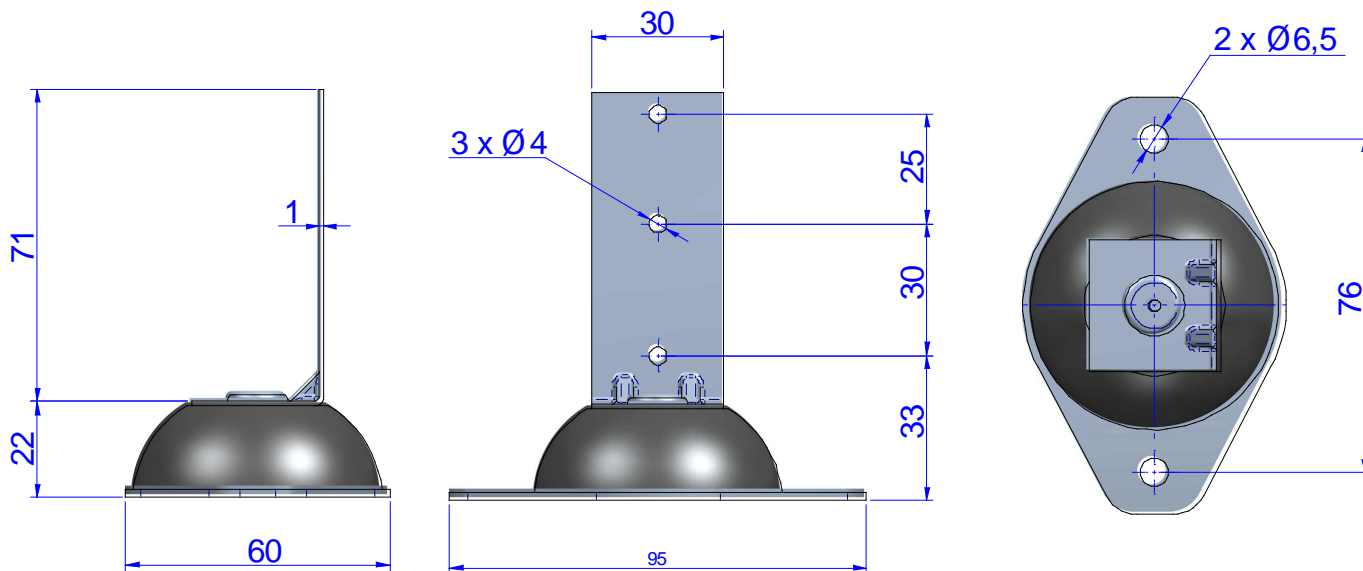
DIMENSIONES

	Tipo	RESUMEN	Carga (kg)	Peso (kg)	Código
	E.P. 300	Amortiguador diseñado para aislamiento antivibratorio de paredes. Provisto de pestaña y ángulo para su colocación sobre hormigón y roscado. Carga máxima por amortiguador 10Kg.	-	0,222	24003


Akustik

SOPORTES DE PARED GAMA E.P.

PLANOS



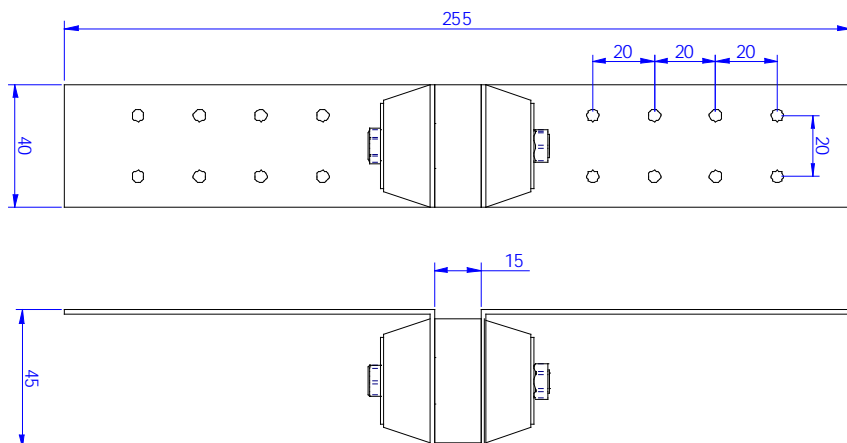
DIMENSIONES

	Tipo	RESUMEN	Carga (kg)	Peso (kg)	Código
	E.P. 400	Amortiguador diseñado para su atornillamiento a la pared y a la perfilera metálica de la placa cartón yeso. Pudiendo tornillarlos a diferentes distancias, gracias a sus tres taladros.	-	0,1	24004


Akustik

SOPORTES DE PARED GAMA E.P.

PLANOS



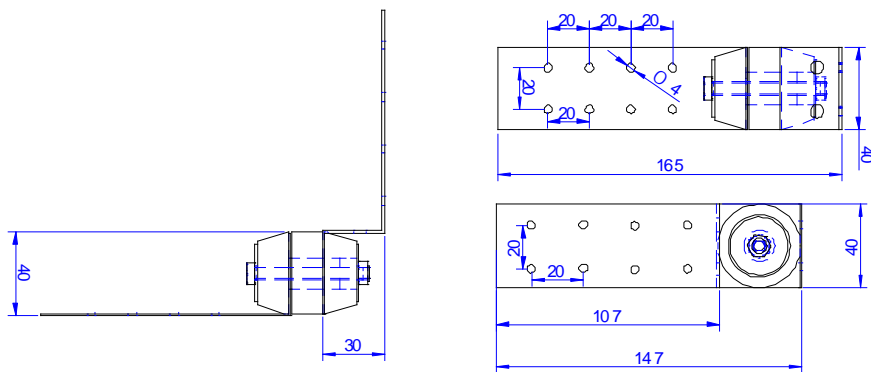
DIMENSIONES

	Tipo	RESUMEN	Carga (kg)	Peso (kg)	Código
	E.P. 600	Amortiguador diseñado para que se fije gracias a dos patillas "pre taladradas" y fáciles de cortar para facilitar su instalación.	-	0,185	24008


Akustik

SOPORTES DE PARED GAMA E.P.

PLANOS



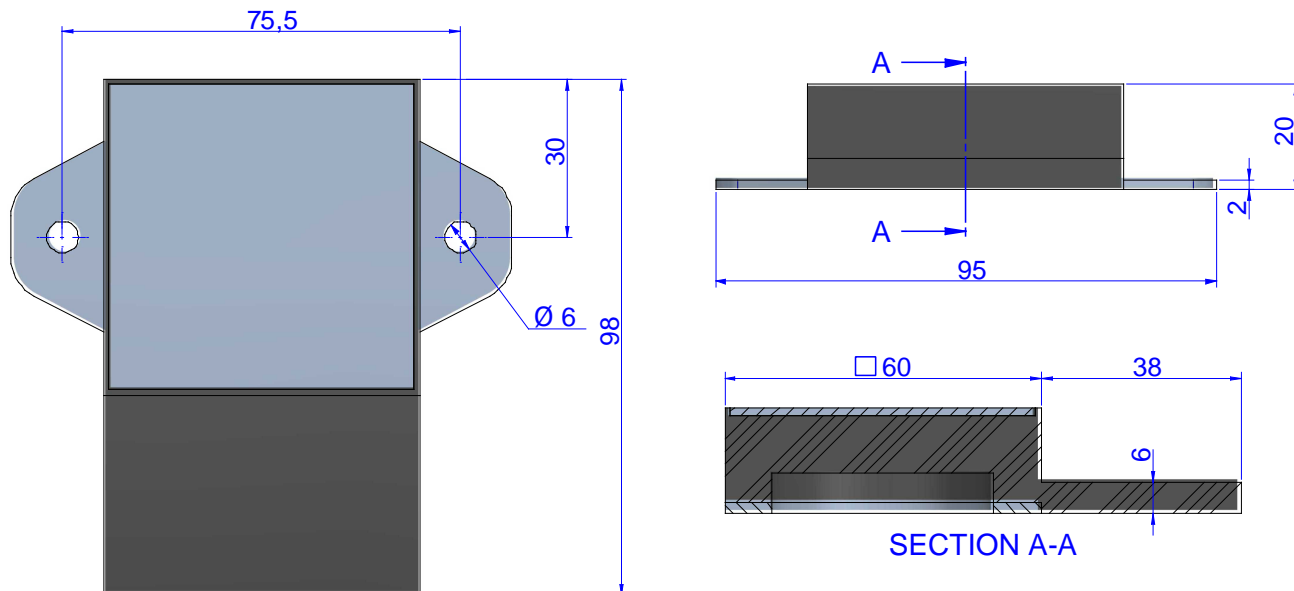
DIMENSIONES

	Tipo	RESUMEN	Carga (kg)	Peso (kg)	Código
	E.P. 650	Amortiguador diseñado para que se fije gracias a dos patillas "pre taladradas" y fáciles de cortar para facilitar su instalación. Siguiendo este principio podemos realizar una gran cantidad de variantes. Consúltenos si desea un producto más adaptado a su técnica constructiva.	-	0,185	24009


Akustik

SOPORTES DE PARED GAMA E.P.

PLANOS



DIMENSIONES

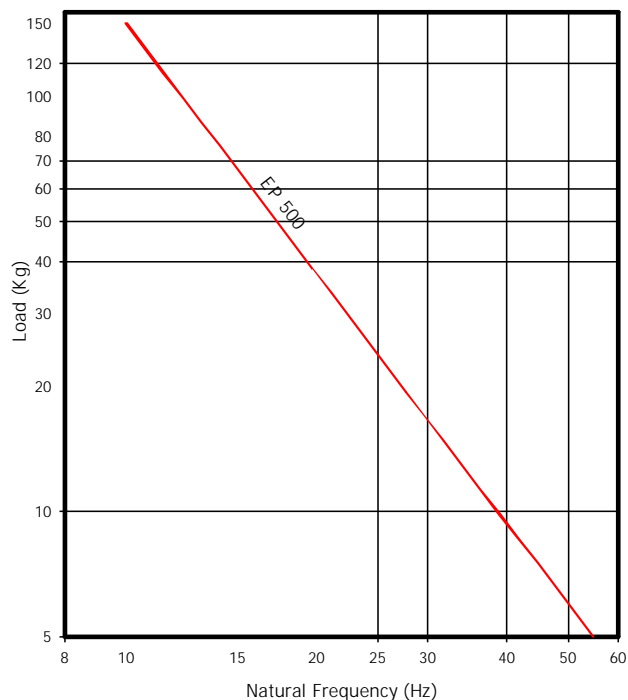
	Tipo	RESUMEN	Carga (kg)	Peso (kg)	Código
	E.P. 500	Amortiguador diseñado para su atornillamiento a la pared y a la perfilería metálica de la placa cartón yeso. Pudiendo tornillarlos a diferentes distancias, gracias a sus tres taladros.	150	0,135	23156

Akustik

SOPORTES DE PARED GAMA E.P.

Propiedades elásticas

NATURAL FREQUENCY
 MECANOCAUCHO® EP 500



LOAD DEFLECTION CURVE
 MECANOCAUCHO® EP 500

