

Akustik

## SOPORTES DE TECHO GAMA AKUSTIK SUPER



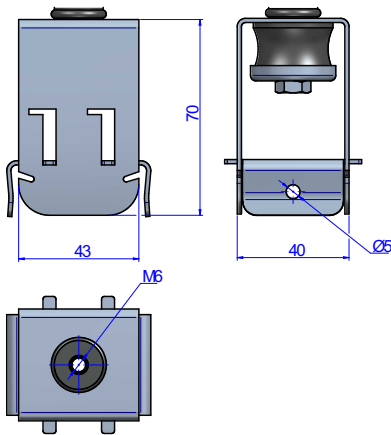
Gama diseñada para la suspensión de falsos techos acústicos y maquinaria trabajando a partir de 1.000 r.p.m. En toda la gama Akustik se mantiene el mismo elemento antivibratorio fabricado en caucho de gran calidad mecánica, especialmente diseñado para el aislamiento vibratorio. La estructura metálica es resistente a más de 650 kg y recubierta de baño electrolítico bicromatado.



## Akustik

# SOPORTES DE TECHO GAMA AKUSTIK SUPER

### PLANOS



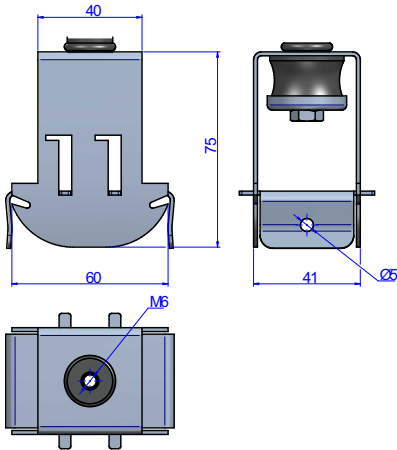
### DIMENSIONES

	Tipo	RESUMEN	Carga (kg)	Peso (kg)	Código
	Akustik Super T-47 A-45	-	8-30	0,133	23801
	Akustik Super T-47 B-60	-	25-60	0,133	23802
	Akustik Super T-60 A-45	-	8-30	0,145	23811


## Akustik

# SOPORTES DE TECHO GAMA AKUSTIK SUPER

### PLANOS



### DIMENSIONES

	Tipo	RESUMEN	Carga (kg)	Peso (kg)	Código
	Akustik Super T-60 B-60	-	25-60	0,145	23812